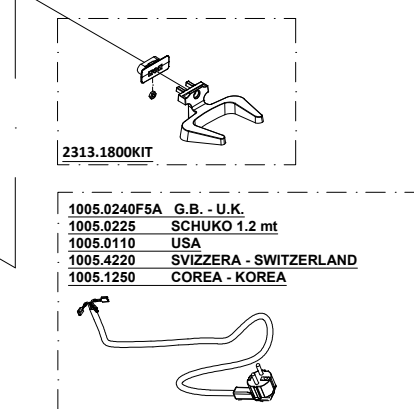
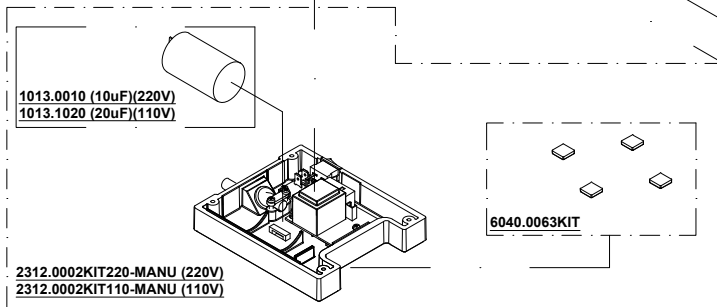
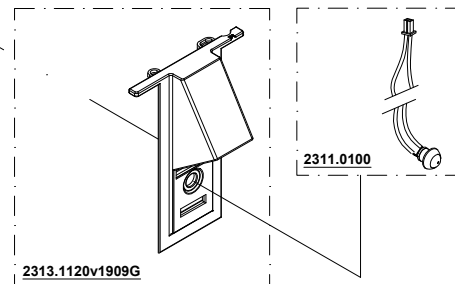
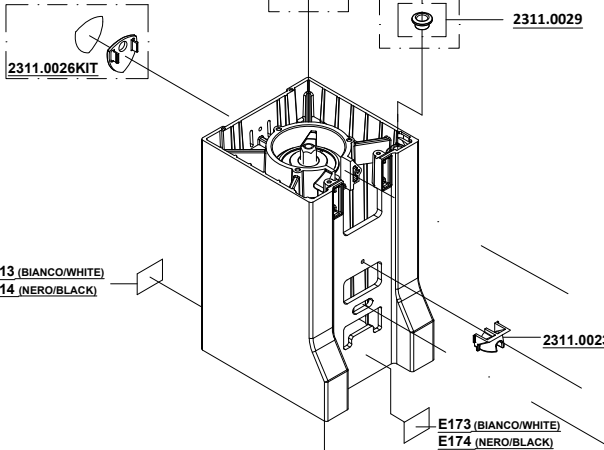
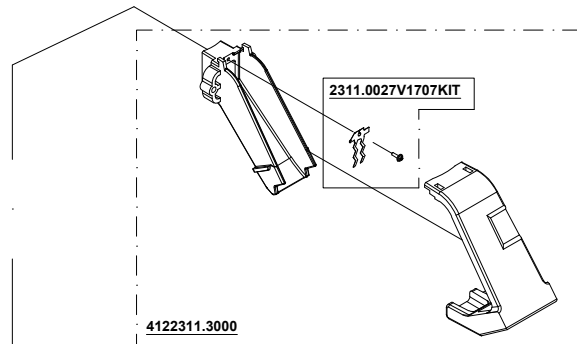
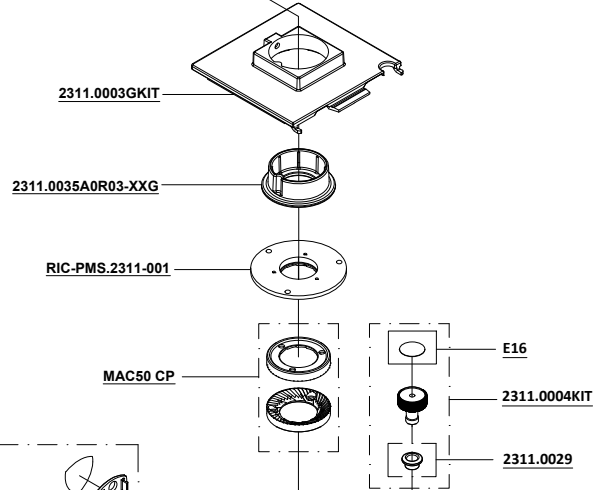
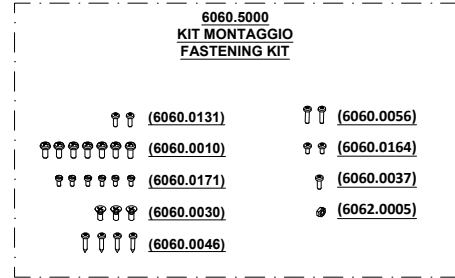
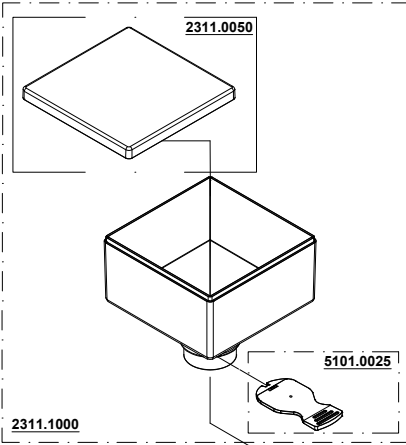




MIGNON MANUALE

13/02/2023

110V/60Hz
 220V/60Hz
 220-230V/50Hz
 230-240V/50Hz



N.B. : DOVE INDICATO CON "XXX" SI RICHIEDE DI SPECIFICARE IL COLORE
 PLEASE NOTE : WHERE "XXX" IS INDICATED YOU HAVE TO SPECIFY THE COLOUR