

E65S 100 V 50/60 Hz | 110-127 V 60 Hz | 220-240 V 50/60 Hz

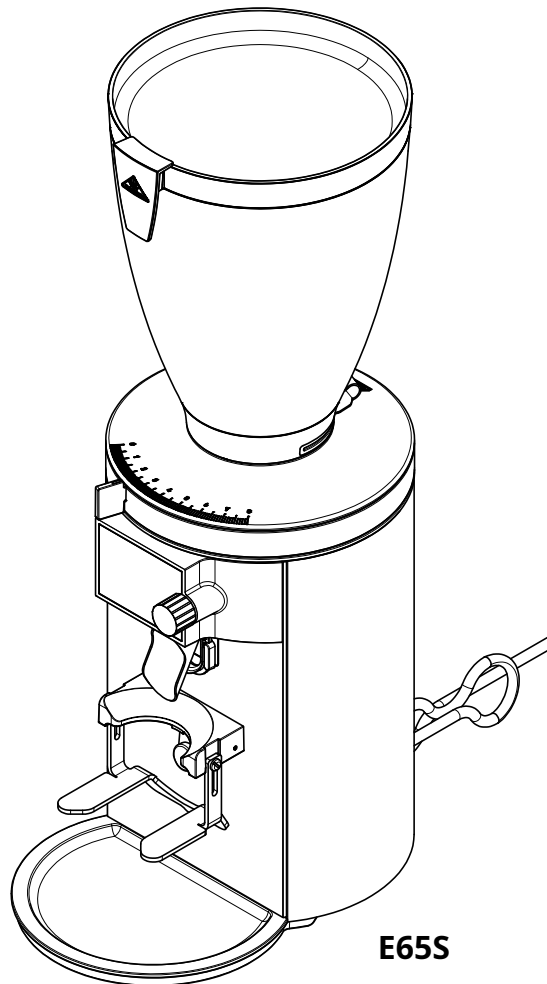
ME65 2.4B | ME65 2.4C



INFORMATION



SERVICEVIDEOS



Bei Bestellungen bitte unbedingt die Artikel- und Seriennummer angeben.

Please indicate the article- and serial number when ordering.

**WARNUNG:**

Diese Ersatzteilliste richtet sich ausschließlich an qualifizierte Techniker und geschultes Fachpersonal. Fehler beim Öffnen oder Montieren der Mühle können zu Verletzungen und/ oder Beschädigungen und Fehlfunktionen führen. Bei Reparaturen dürfen nur Teile verwendet werden, die den ursprünglichen Gerätedaten entsprechen.

**Mit dem Öffnen der Mühle durch eine nicht autorisierte Person, erlöschen die Haftungs- und Garantieansprüche gegenüber dem Hersteller.**

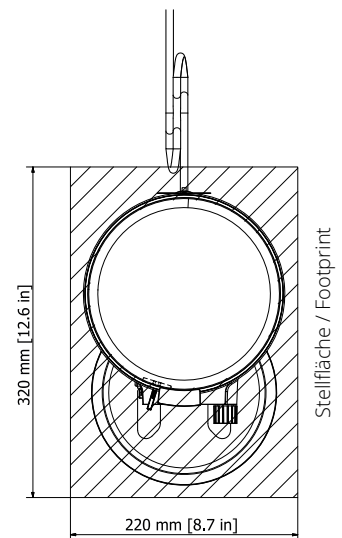
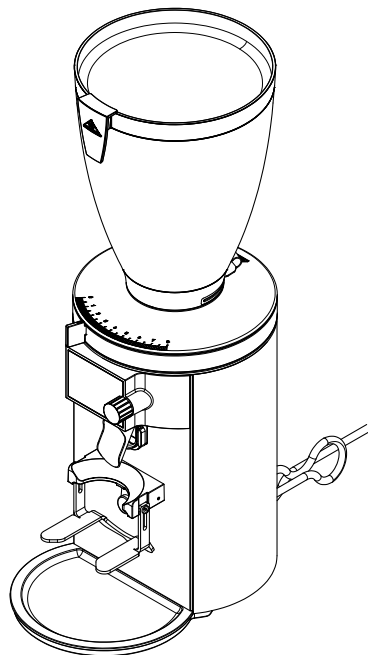
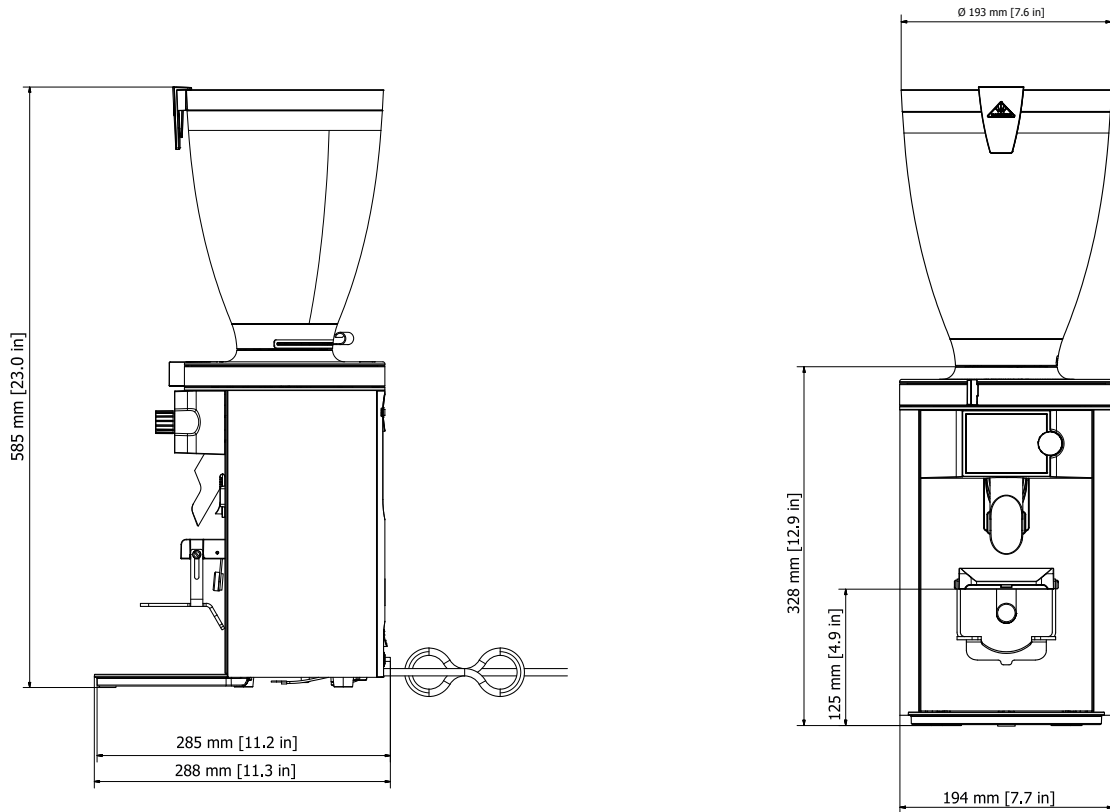
**WARNING:**

This spare part list is meant to support qualified technicians and trained staff, only. Only parts that comply with the original appliance specification may be used for repairs. Mistakes in opening or assembling the grinder may cause injuries and/or damages and malfunctions.

**If the grinder gets opened by an un-authorized person, the manufacturer's liability and warranty expire.**

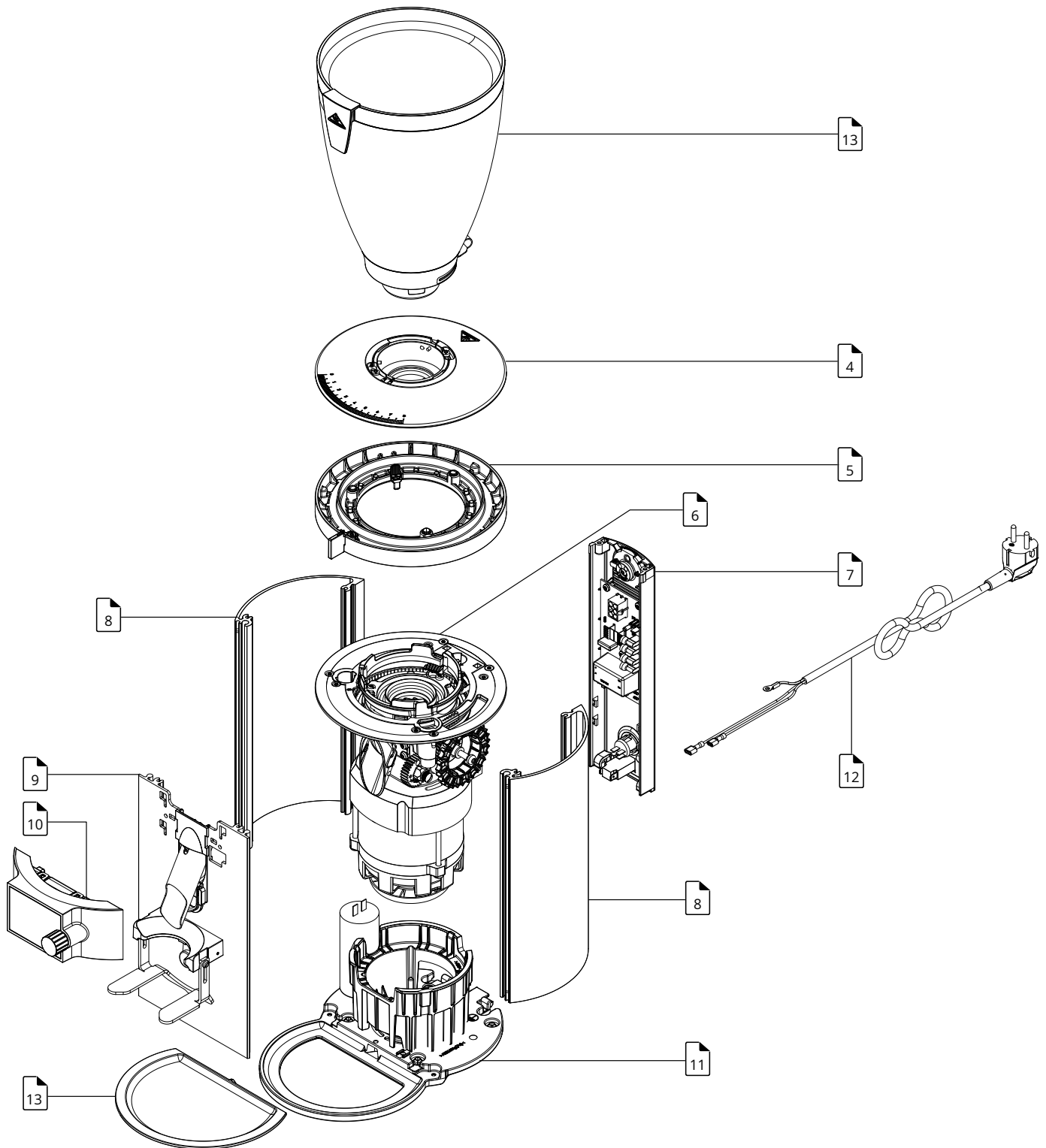
gültig ab | valid from  
2022-12-14

Änderungen ohne Vorankündigung vorbehalten. | Subject to change without prior notice.



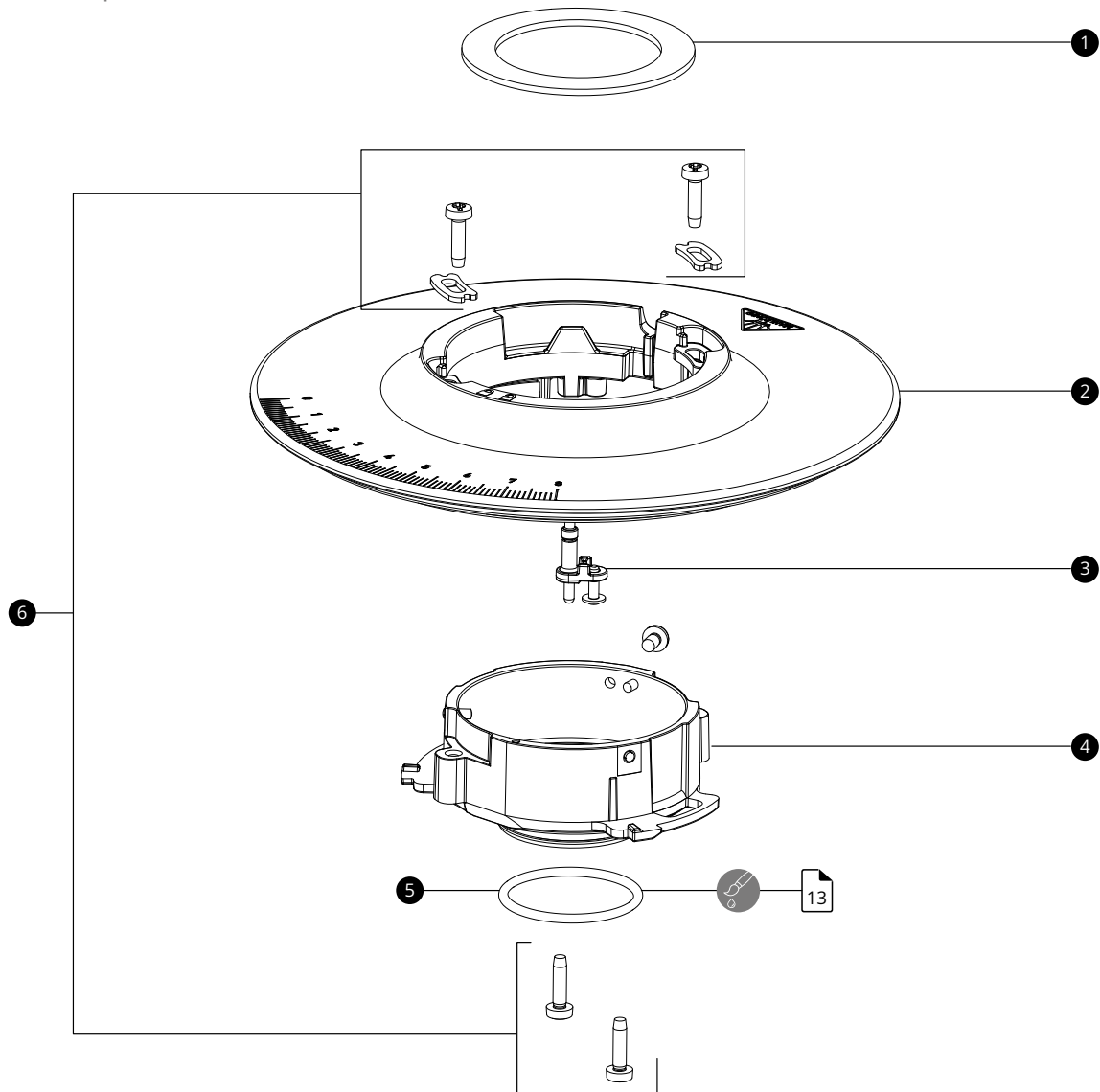
E65S 100 V 50/60 Hz | 110-127 V 60 Hz | 220-240 V 50/60 Hz

ME65 2.4B | ME65 2.4C



E65S 100 V 50/60 Hz | 110-127 V 60 Hz | 220-240 V 50/60 Hz

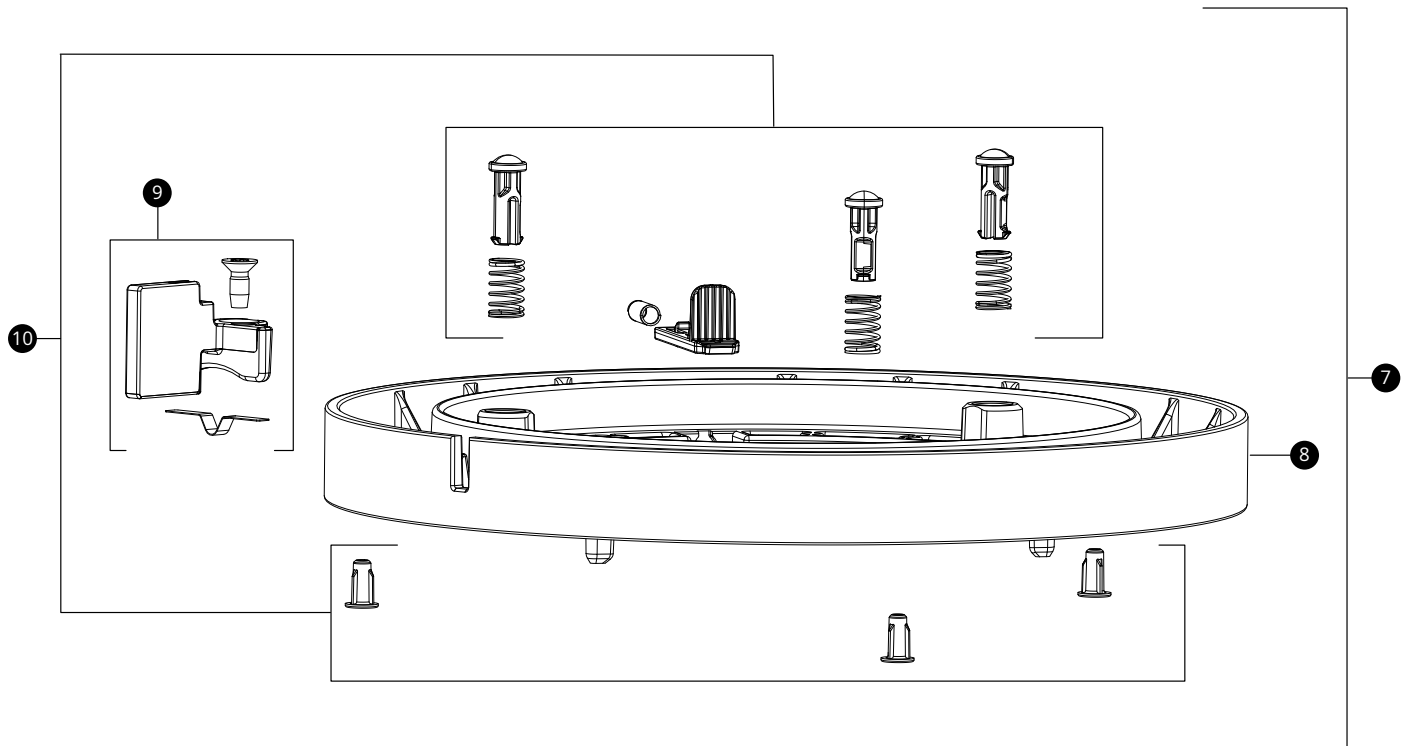
ME65 2.4B | ME65 2.4C



| MATERIAL | POS. | BESCHREIBUNG              | DESCRIPTION           |
|----------|------|---------------------------|-----------------------|
| 702934   | 1    | Dichtring Bohnenbehälter  | Seal ring bean hopper |
| 701810   | 2    | Mühlendeckel              | Grinder cover         |
| 703168   | 3    | Interlock Mechanik        | Interlock mechanism   |
| 703210   | 4    | Deckeladapter             | Cover adapter         |
| 703270   | 5    | Dichtring Adapter         | Seal ring adapter     |
| 703153   | 6    | Kleinteilset Mühlendeckel | Cover small part set  |

E65S 100 V 50/60 Hz | 110-127 V 60 Hz | 220-240 V 50/60 Hz

ME65 2.4B | ME65 2.4C



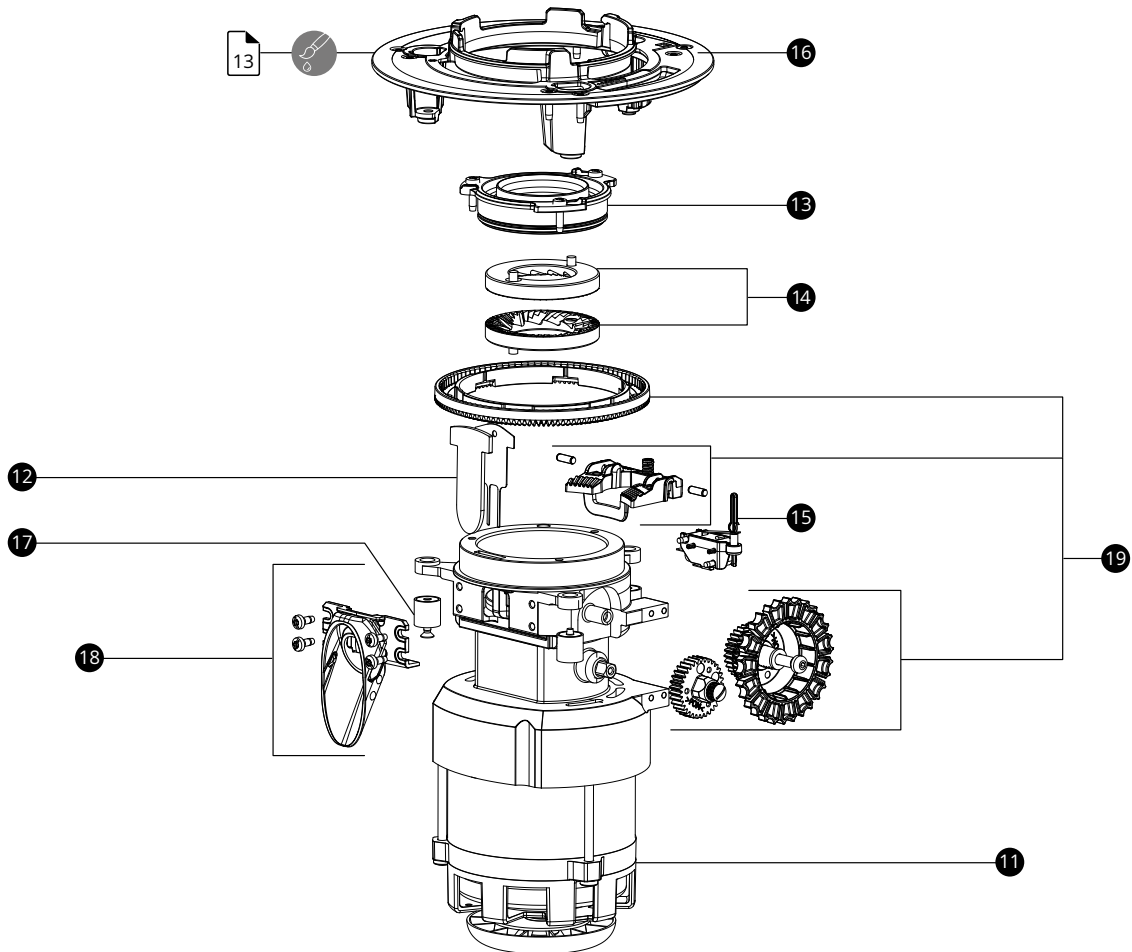
| MATERIAL | POS. | BESCHREIBUNG                   | DESCRIPTION                          |
|----------|------|--------------------------------|--------------------------------------|
| 703212   | 7    | Mahlgradverstellring, komplett | Grind size adjustment ring, complete |
| 703211   | 8    | Mahlgradverstellring           | Grind size adjustment ring           |
| 700701   | 9    | Mahlgradverstellgriff          | Grind size adjustment handle         |
| 700700   | 10   | Entsperrschieber & Gleitsifte  | Unlocking lever & sliding pins       |
|          |      |                                |                                      |
|          |      |                                |                                      |
|          |      |                                |                                      |
|          |      |                                |                                      |

E65S 100 V 50/60 Hz | 110-127 V 60 Hz | 220-240 V 50/60 Hz  
 ME65 2.4B | ME65 2.4C

SERVICEVIDEOS



Mahlscheibentausch  
 Burrs exchange



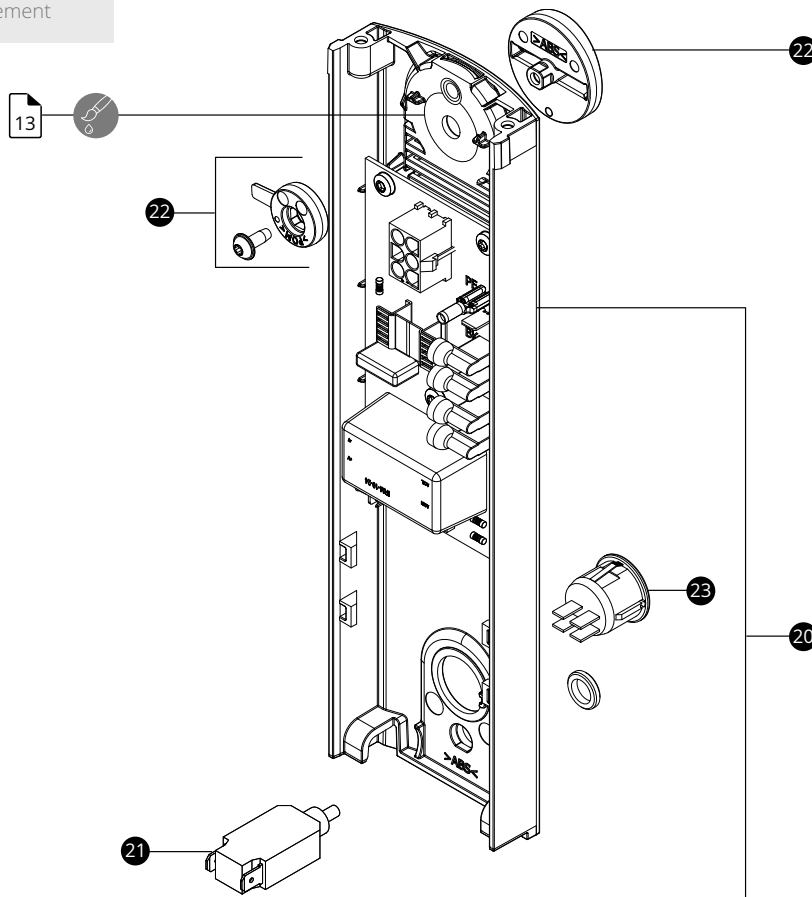
| MATERIAL | POS. | BESCHREIBUNG                     | DESCRIPTION                |
|----------|------|----------------------------------|----------------------------|
|          | 11   | <b>Antriebseinheit</b>           | <b>Motor drive unit</b>    |
| 702405   |      | ↳ 100 V 50/60 Hz                 | ↳ 100 V 50/60 Hz           |
| 702406   |      | ↳ 110-127 V 60 Hz                | ↳ 110-127 V 60 Hz          |
| 702407   |      | ↳ 220-240 V 50 Hz                | ↳ 220-240 V 50 Hz          |
| 702408   |      | ↳ 220-240 V 60 Hz                | ↳ 220-240 V 60 Hz          |
| 701856   | 12   | Silikon- und Metallflapper       | Silicone & metal flapper   |
| 703323   | 13   | Feststehender Mahlscheibenträger | Fixed burr carrier         |
| 275123   | 14   | 65 mm Spezialstahl-Mahlscheiben  | 65 mm special steel burrs  |
| 700712   | 15   | Interlock-Schalter               | Interlock switch           |
| 703322   | 16   | Zwischenplatte                   | Intermediate plate         |
| 700716   | 17   | Schwingmetallpuffer (3x)         | Anti-vibration buffer (3x) |
| 700717   | 18   | Auslauf-Mahlgehäuse              | Spout attachment           |
| 700720   | 19   | Mahlgradübersetzung              | Grind size gearing         |

E65S 100 V 50/60 Hz | 110-127 V 60 Hz | 220-240 V 50/60 Hz  
 ME65 2.4B | ME65 2.4C

SERVICEVIDEOS



Netzteiltausch  
 Power board replacement



**VORSICHT!**

Nur für autorisierte Techniker. Alle Arbeiten dürfen nur von einer elektrotechnisch ausgebildeten Fachkraft durchgeführt werden, die vom Hersteller autorisiert ist.



Verletzung der elektronischen Bauteile im Gerät durch elektrostatische Entladung möglich.

- Achten Sie während des technischen Service auf den ESD-Schutz.
- Ziehen Sie den Netzstecker aus der Steckdose.
- Stellen Sie die Mühle auf eine ebene und stabile Fläche, so dass sie nicht herunterfallen kann.
- Lassen Sie die Mühle während des technischen Services nicht unbeaufsichtigt.

**CAUTION!**

Authorized technicians only. All operations must be carried out by electric trained specialist, authorized by the plant manufacturer only.



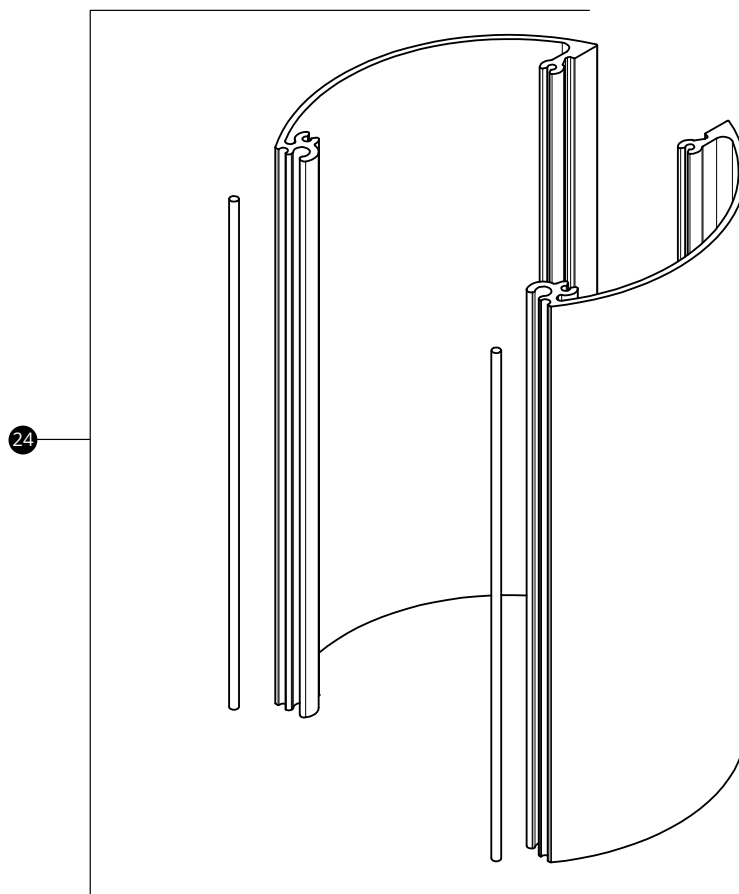
Injury of the electronic components in the device by electrostatic discharge possible.

- During the technical service, take care of the ESD-protection.
- Unplug the power plug from the power socket.
- Place the grinder on a level and stable surface, so that it cannot fall off.
- Do not leave the grinder unattended during the technical service.

| MATERIAL | POS. | BESCHREIBUNG                | DESCRIPTION                 |
|----------|------|-----------------------------|-----------------------------|
|          | 20   | <b>Rückschale, komplett</b> | <b>Back panel, complete</b> |
| 703689   |      | ↳ 100 V                     | ↳ 100 V                     |
| 703690   |      | ↳ 110-127 V                 | ↳ 110-127 V                 |
| 703691   |      | ↳ 220-240 V                 | ↳ 220-240 V                 |
|          | 21   | <b>Geräteschutzschalter</b> | <b>Circuit breaker</b>      |
| 702383   |      | ↳ 100 V                     | ↳ 100 V                     |
| 308383   |      | ↳ 110-127 V                 | ↳ 110-127 V                 |
| 309551   |      | ↳ 220-240 V                 | ↳ 220-240 V                 |
| 700711   | 22   | Mahlgradverriegelung        | Grind size lock             |
| 703295   | 23   | Netzschalter                | Power switch                |

E65S 100 V 50/60 Hz | 110-127 V 60 Hz | 220-240 V 50/60 Hz

ME65 2.4B | ME65 2.4C



| MATERIAL | POS. | BESCHREIBUNG  | DESCRIPTION         |
|----------|------|---------------|---------------------|
|          | 24   | Seitenprofile | Housing side panels |
| 703215   |      | ↳ schwarz     | ↳ black             |
| 703693   |      | ↳ weiß        | ↳ white             |
|          |      |               |                     |
|          |      |               |                     |
|          |      |               |                     |
|          |      |               |                     |

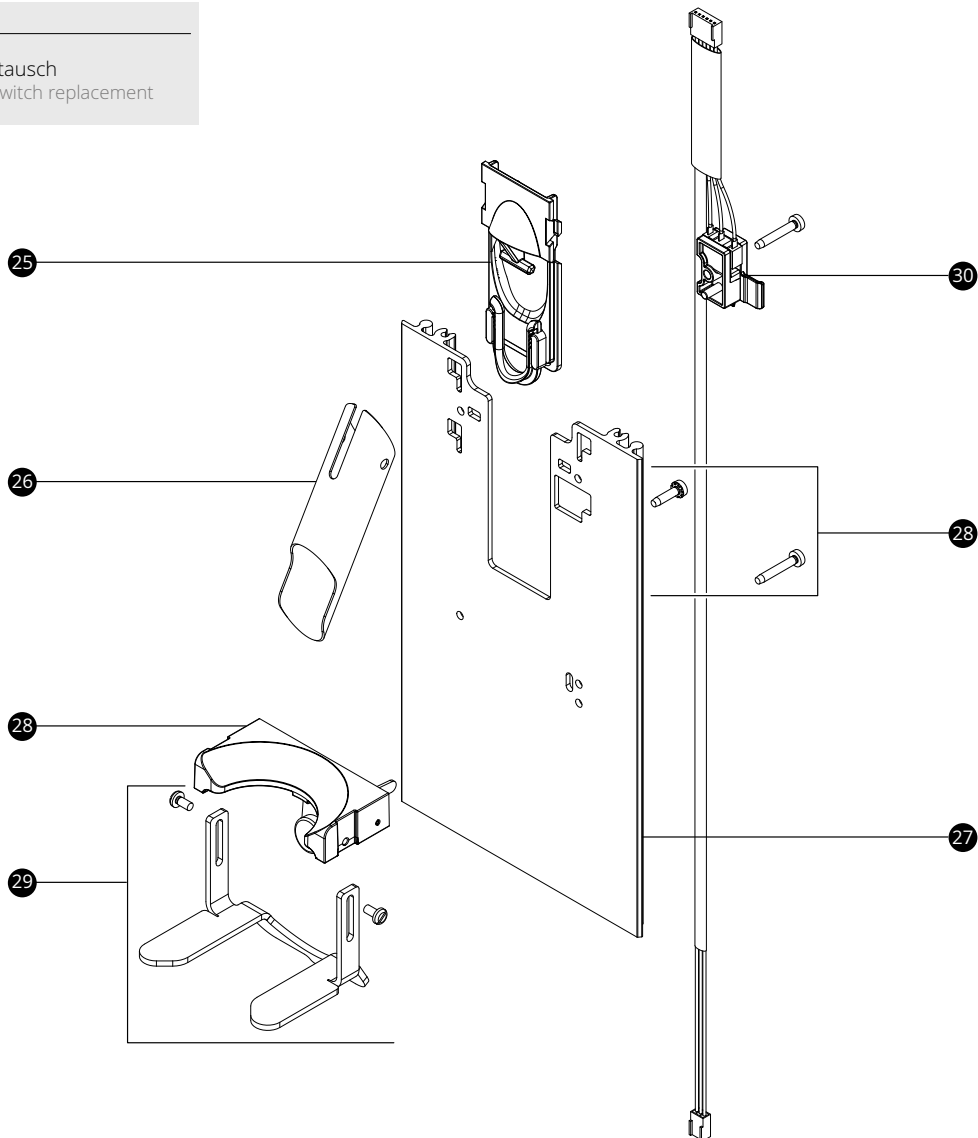


E65S 100 V 50/60 Hz | 110-127 V 60 Hz | 220-240 V 50/60 Hz  
 ME65 2.4B | ME65 2.4C

SERVICEVIDEOS



Starttastertausch  
 Portafilter switch replacement



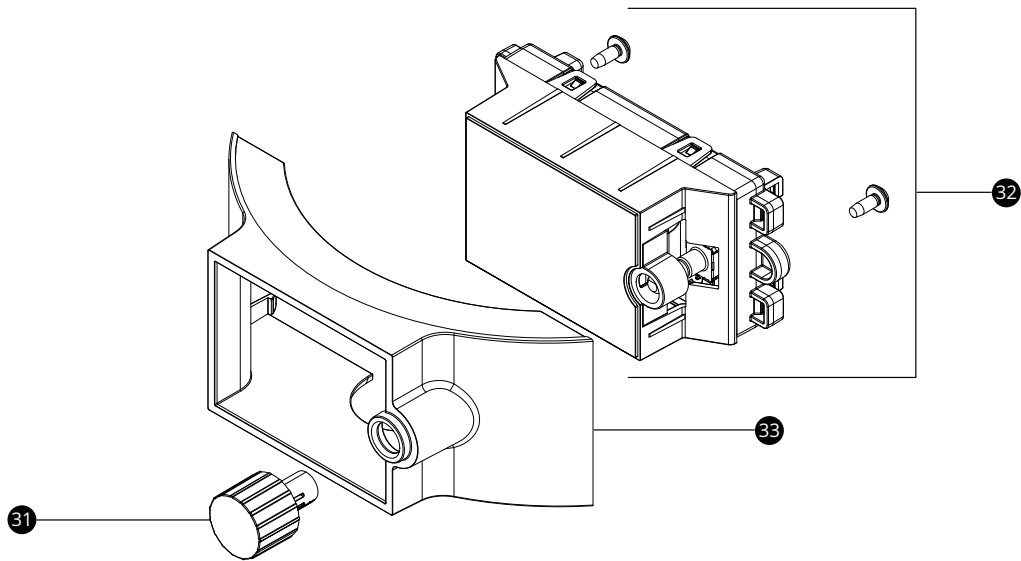
| MATERIAL | POS. | BESCHREIBUNG                  | DESCRIPTION                     |
|----------|------|-------------------------------|---------------------------------|
| 703329   | 25   | Auslaufführung verstellbar    | Spout adjustment                |
| 700707   | 26   | Entnehmbarer Edelstahlauslauf | Removable stainless steel spout |
| 703711   | 27   | Gehäuse-Vorderschale          | Housing front panel             |
| 700713   | 28   | Siebträgeraufnahme            | Portafilter holder              |
| 700708   | 29   | Siebträgerauflage             | Portafilter support             |
| 700714   | 30   | Starttaster                   | Start button                    |

E65S 100 V 50/60 Hz | 110-127 V 60 Hz | 220-240 V 50/60 Hz  
 ME65 2.4B | ME65 2.4C

**SERVICEVIDEOS**



Displaytausch  
 Display replacement



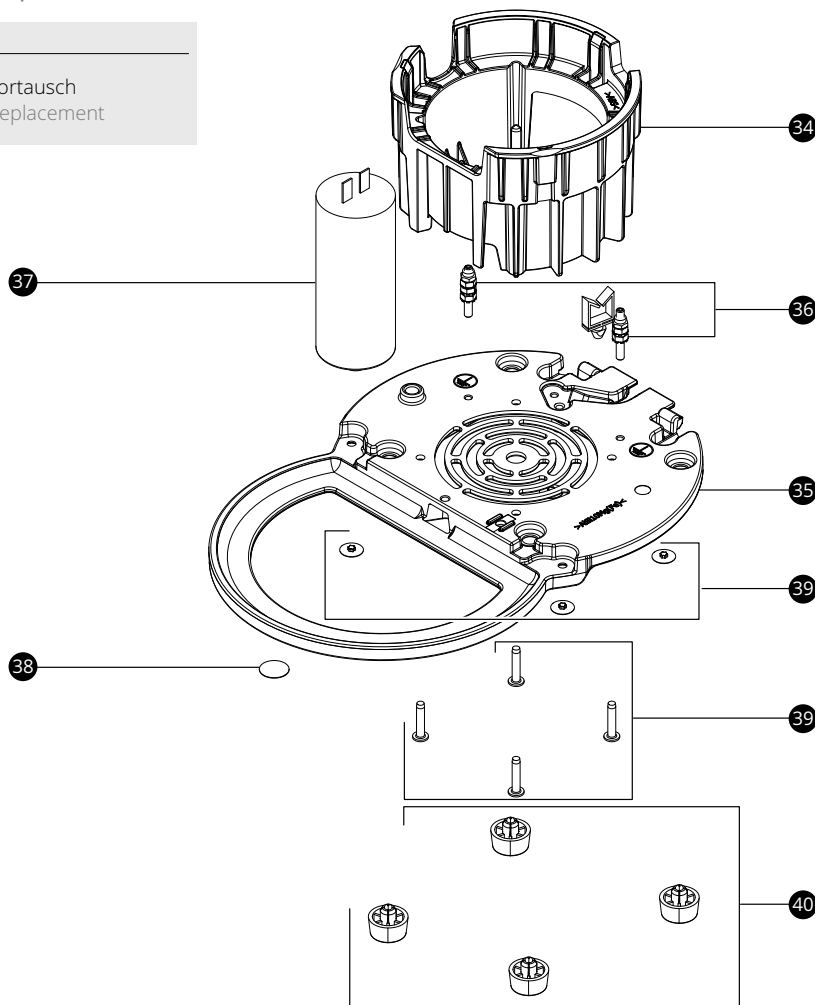
| MATERIAL | POS. | BESCHREIBUNG           | DESCRIPTION           |
|----------|------|------------------------|-----------------------|
| 703699   | 31   | Bedienelement          | Jog dial              |
| 700721   | 32   | Display Zentraleinheit | Display including CPU |
| 703697   | 33   | Displaygehäuse         | Display housing       |
|          |      |                        |                       |
|          |      |                        |                       |
|          |      |                        |                       |
|          |      |                        |                       |
|          |      |                        |                       |
|          |      |                        |                       |

E65S 100 V 50/60 Hz | 110-127 V 60 Hz | 220-240 V 50/60 Hz  
 ME65 2.4B | ME65 2.4C

SERVICEVIDEOS



Kondensatortausch  
 Capacitor replacement



**VORSICHT!**

Nur für autorisierte Techniker. Alle Arbeiten dürfen nur von einer elektrotechnisch ausgebildeten Fachkraft durchgeführt werden, die vom Hersteller autorisiert ist.



Verletzung der elektronischen Bauteile im Gerät durch elektrostatische Entladung möglich.

- Achten Sie während des technischen Service auf den ESD-Schutz.
- Ziehen Sie den Netzstecker aus der Steckdose.
- Stellen Sie die Mühle auf eine ebene und stabile Fläche, so dass sie nicht herunterfallen kann.
- Lassen Sie die Mühle während des technischen Services nicht unbeaufsichtigt.

**CAUTION!**

Authorized technicians only. All operations must be carried out by electric trained specialist, authorized by the plant manufacturer only.



Injury of the electronic components in the device by electrostatic discharge possible.

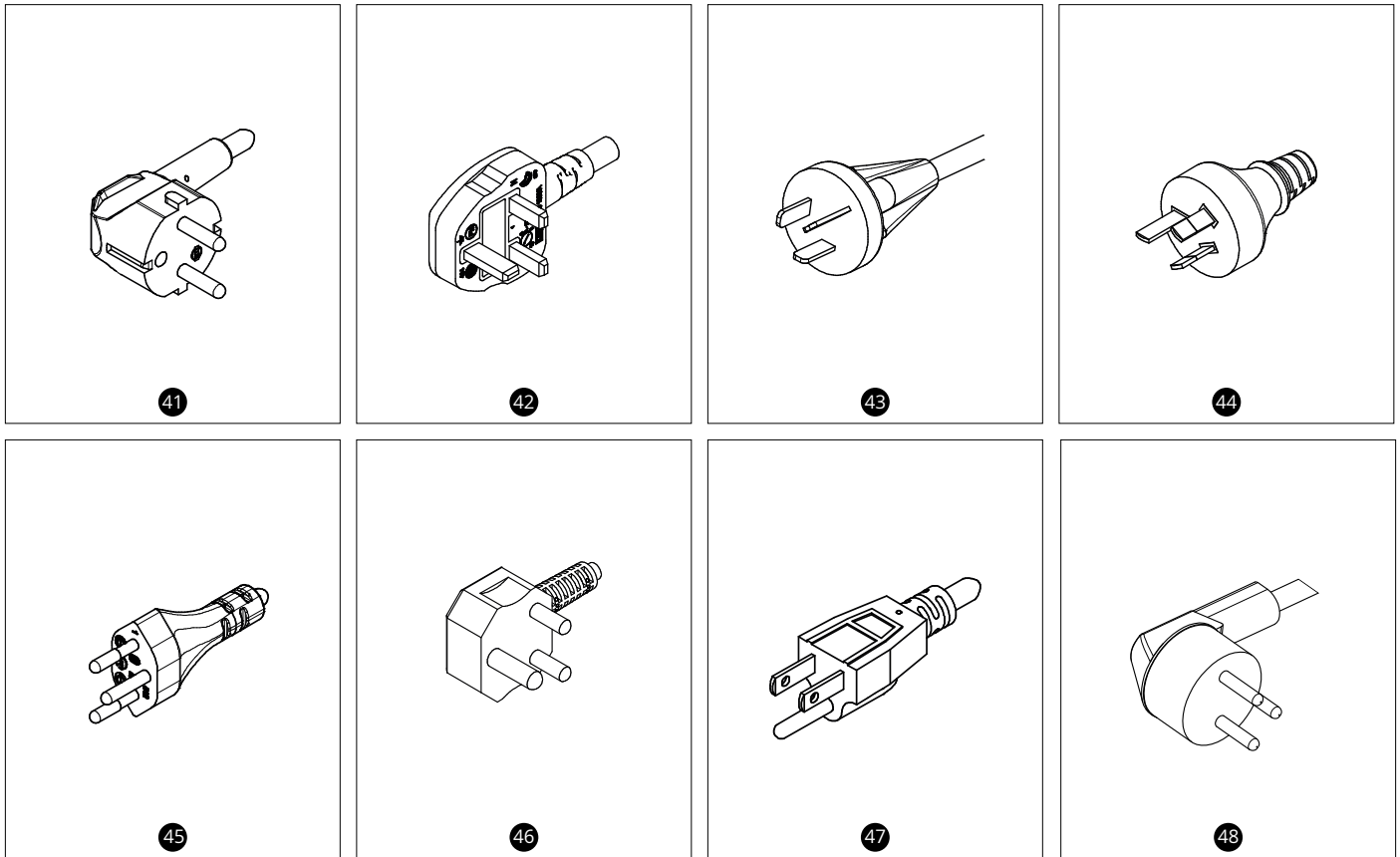
- During the technical service, take care of the ESD-protection.
- Unplug the power plug from the power socket.
- Place the grinder on a level and stable surface, so that it cannot fall off.
- Do not leave the grinder unattended during the technical service.

| MATERIAL | POS. | BESCHREIBUNG                           | DESCRIPTION                     |
|----------|------|--|---------------------------------|
| 703701   | 34   | Stoßsicherung                          | Shock protection                |
| 703695   | 35   | Gehäuse-Grundplatte                    | Housing base plate              |
| 703184   | 36   | Kleinteilset Grundplatte               | Small part set base plate       |
|          | 37   | <b>Kondensator</b>                     | <b>Capacitor</b>                |
| 702577   |      | ↳ 16 µF für 220-240 V                  | ↳ 16 µF for 220-240 V           |
| 703203   |      | ↳ 60 µF für 100-127 V                  | ↳ 60 µF for 100-127 V           |
| 703725   | 38   | Antirutschpad                          | Non-slip pad                    |
| 700972   | 39   | Schraubenabdeckungen nur für 110-127 V | Screw covers only for 110-127 V |
| 700727   | 40   | Mühlentfüße                            | Grinder feet                    |

E65S 100 V 50/60 Hz | 110-127 V 60 Hz | 220-240 V 50/60 Hz

ME65 2.4B | ME65 2.4C

**Netzkabel | Power cord**

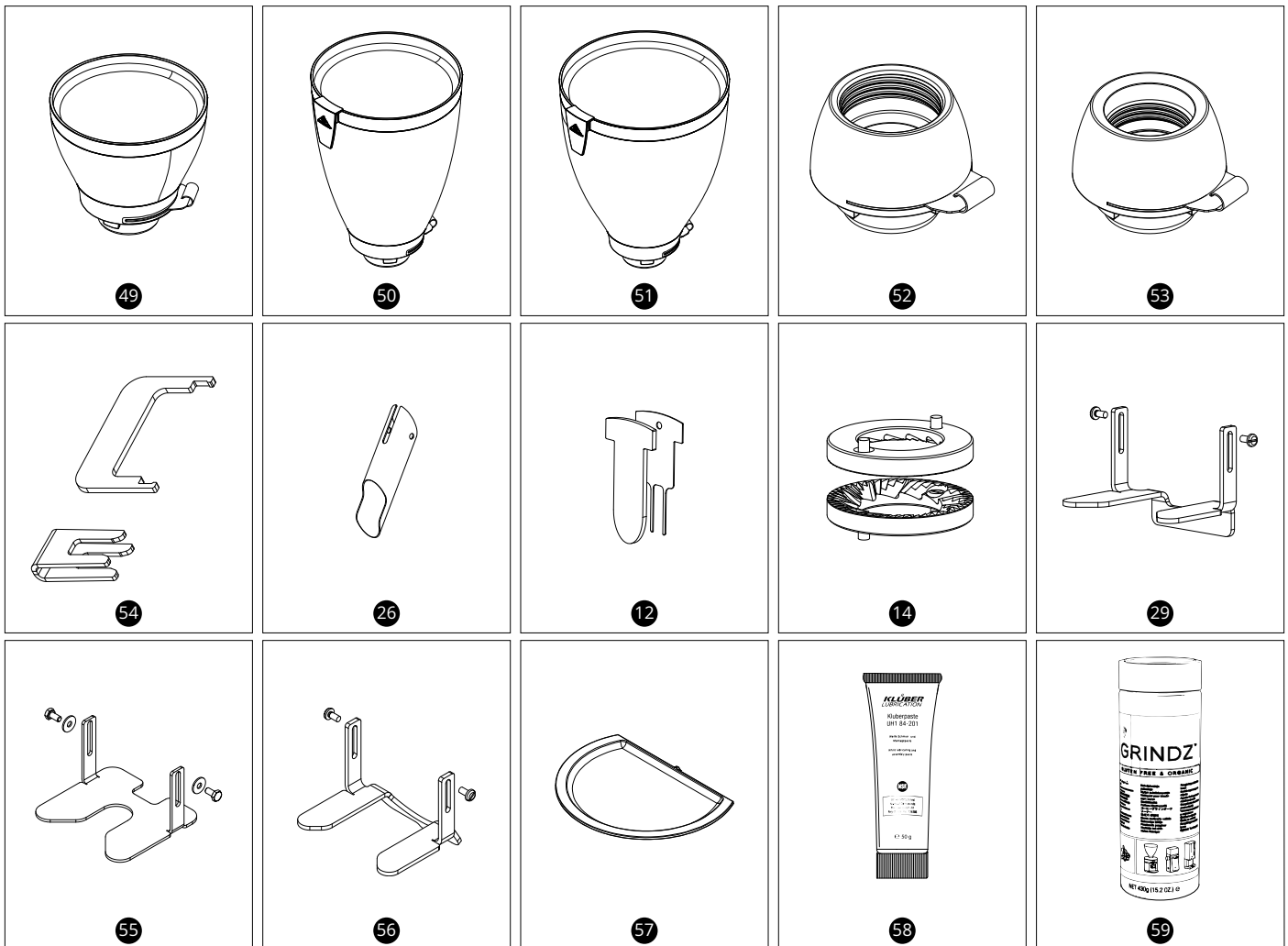


| MATERIAL | POS. | BESCHREIBUNG   | DESCRIPTION   |
|----------|------|--|---|
| 703342   | 41   | Netzkabel Europa   | Power cord Europe   |
| 703344   | 41   | Netzkabel Korea  | Power cord Korea  |
| 703342   | 41   | Netzkabel Indonesien   | Power cord Indonesia  |
| 703343   | 41   | Netzkabel Weißrussland   | Power cord Belarus  |
| 703346   | 42   | Netzkabel Großbritannien, Vereinigte Arabische Emirate, Hong Kong, Saudi Arabien | Power cord Great Britain, United Arab Emirates, Hong Kong, Saudi Arabia |
| 703350   | 43   | Netzkabel China  | Power cord China  |
| 703349   | 43   | Netzstecker Argentinien  | Power cord Argentina  |
| 703348   | 44   | Netzkabel Australien   | Power cord Australia  |
| 703351   | 45   | Netzkabel Schweiz  | Power cord Switzerland  |
| 703353   | 45   | Netzstecker Brasilien  | Power cord Brazil   |
| 703352   | 46   | Netzkabel Südafrika  | Power cord South Africa   |
| 703339   | 47   | Netzkabel USA, Kanada, Mexiko, Panama  | Power cord USA, Canada, Mexico, Panama                                  |
| 703341   | 47   | Netzkabel Japan  | Power cord Japan  |
| 703340   | 47   | Netzkabel Taiwan   | Power cord Taiwan   |
| 703347   | 48   | Netzstecker Israel   | Power cord Israel   |

E65S 100 V 50/60 Hz | 110-127 V 60 Hz | 220-240 V 50/60 Hz

ME65 2.4B | ME65 2.4C

Zubehör | Accessories



| MATERIAL | POS. | BESCHREIBUNG                                   | DESCRIPTION                                       |
|----------|------|--|---|
| 700995   | 49   | 0,25 kg Bohnenbehälter                         | 0.25 kg bean hopper                               |
| 703328   | 50   | 1,20 kg Bohnenbehälter (Standard)              | 1.20 kg bean hopper (standard)                    |
| 703071   | 51   | 1,80 kg Bohnenbehälter                         | 1.80 kg bean hopper                               |
| 703724   | 52   | Adapter für ILLY Dose                          | Adapter for ILLY can                              |
| 703476   | 53   | Adapter für UCC Dose                           | Adapter for UCC can                               |
| 700974   | 54   | Werkzeug für 65 mm Mahlscheibenwechsel         | Tool for 65 mm burr replacement                   |
| 700707   | 26   | Entnehmbarer Edelstahlauslauf                  | Removable stainless steel spout                   |
| 701856   | 12   | Silikon- und Metallflapper                     | Silicone and metal flapper                        |
| 306715   | 14   | 65 mm Spezialstahl-Mahlscheibe (Standard)      | 65 mm special steel burr (standard)               |
| 700708   | 29   | Siebträgerauflage (Standard)                   | Portafilter holder (standard)                     |
| 100548   | 55   | 54 mm Dalla Corte Siebträgerauflage „schmal“   | 54 mm Dalla Corte portafilter holder "narrow"     |
| 700802   | 56   | Siebträgerauflage verlängerter Verstellbereich | Portafilter holder with extended adjustment range |
| 700698   | 57   | Tropfschale                                    | Drip tray   |
| 105168   | 58   | Spezial Schmierfett NSF/H1 50 g                | Special grease NSF/H1 50 g tube                   |
| 101853   | 59   | Mühlenreiniger GRINDZ                          | Grinder Cleaner GRINDZ                            |