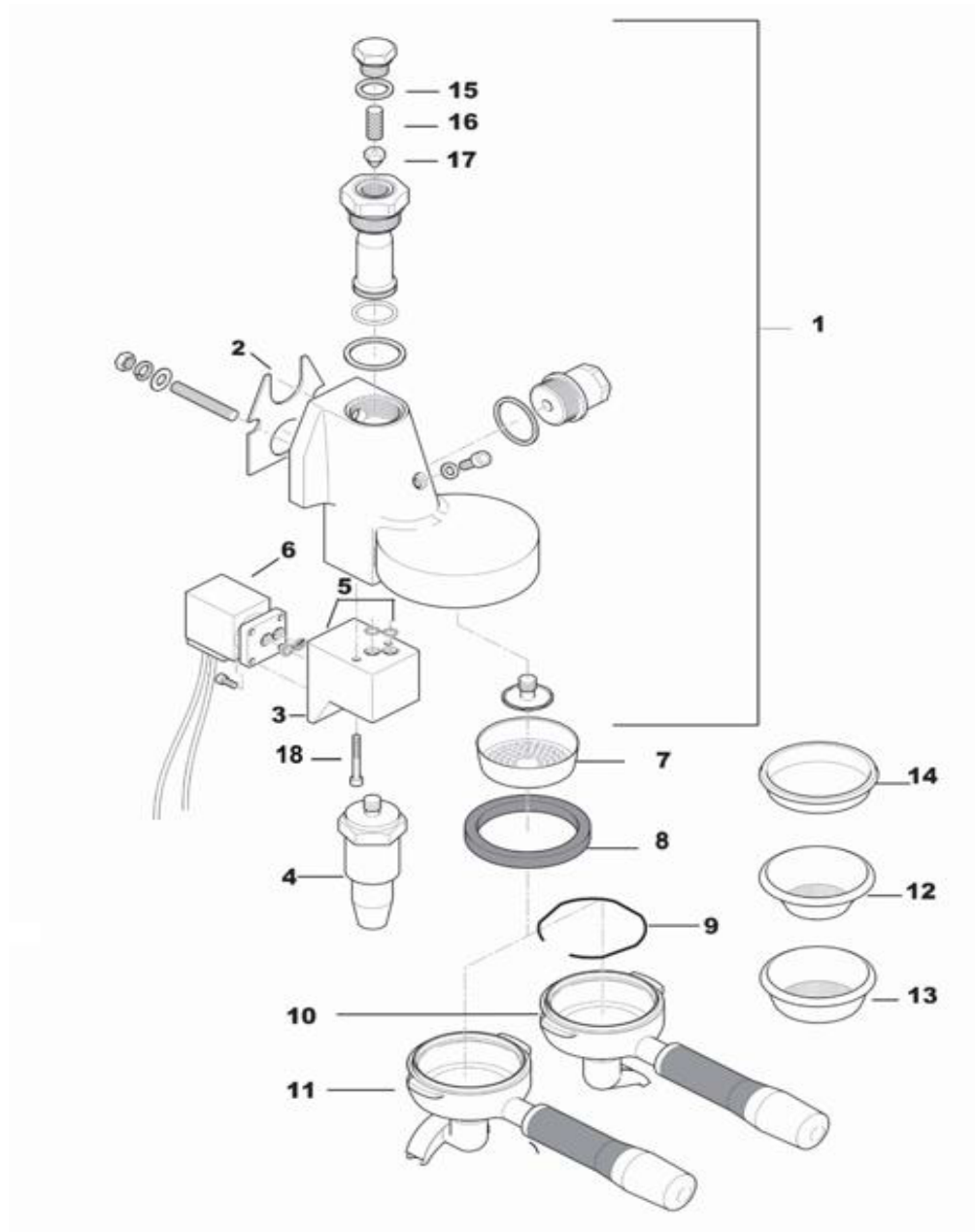




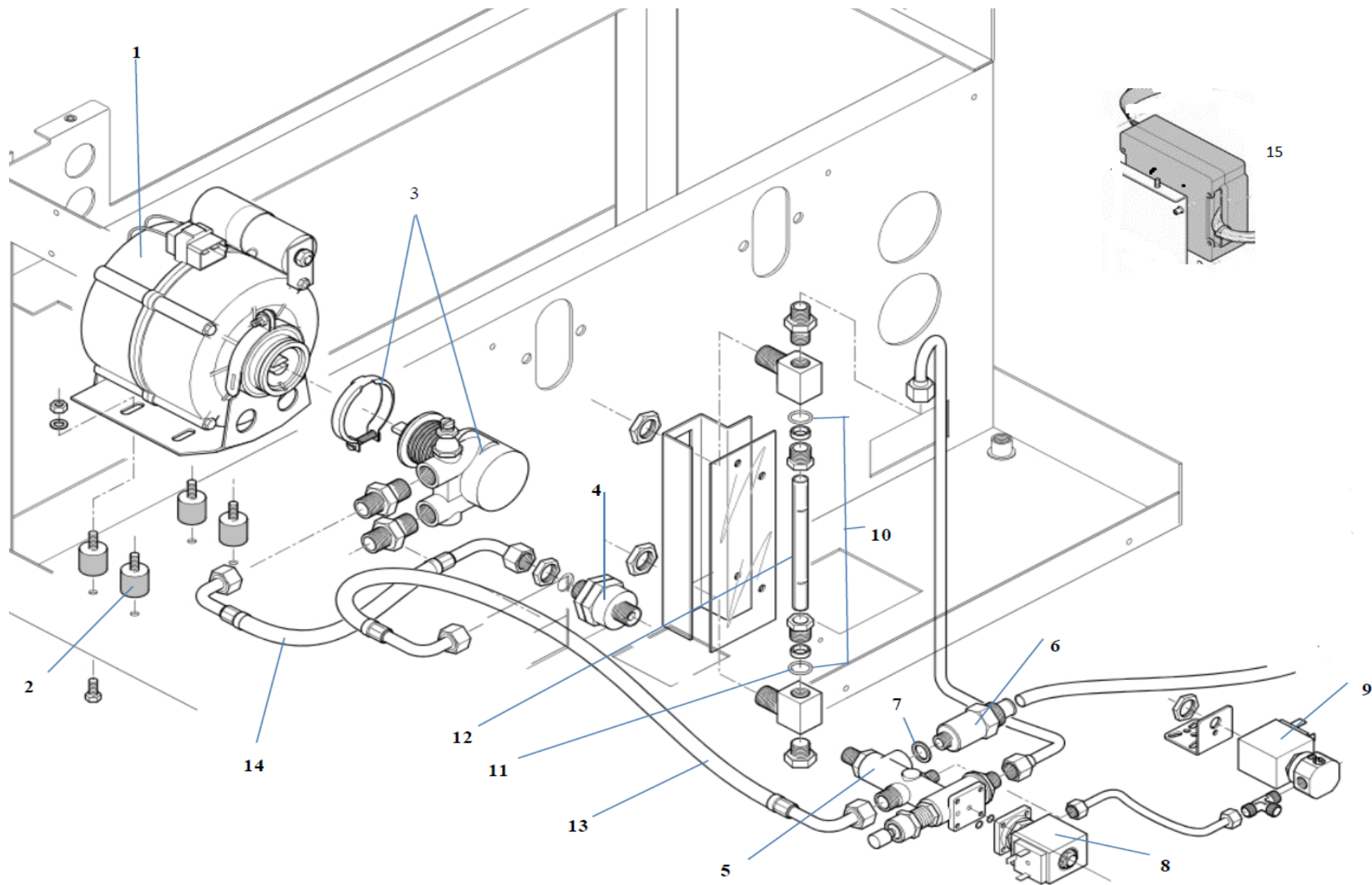
RE S

Spare parts catalogue - Ersatzteilkatalog - Catalogue pièces détachées

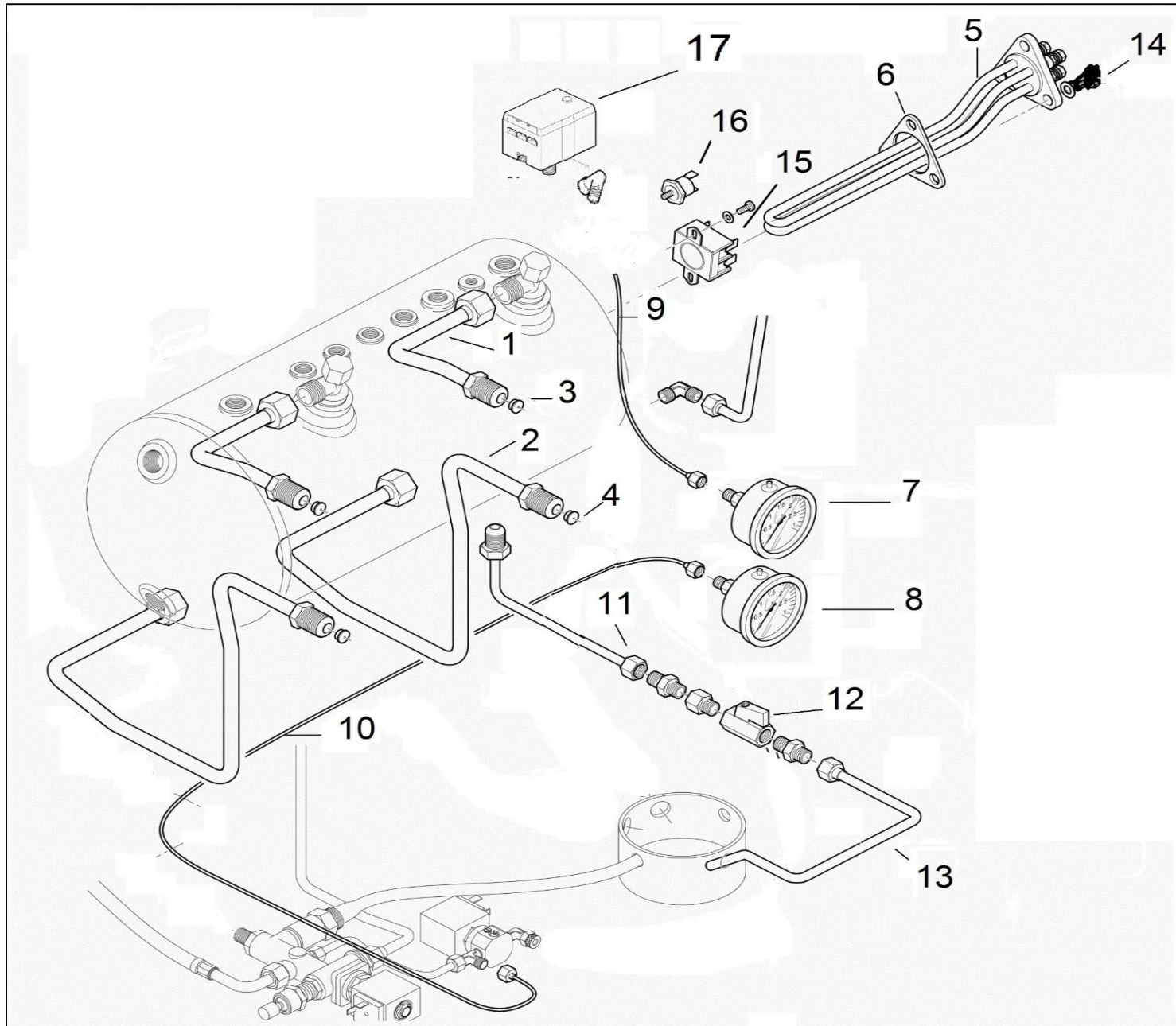
Ed. 02.2018



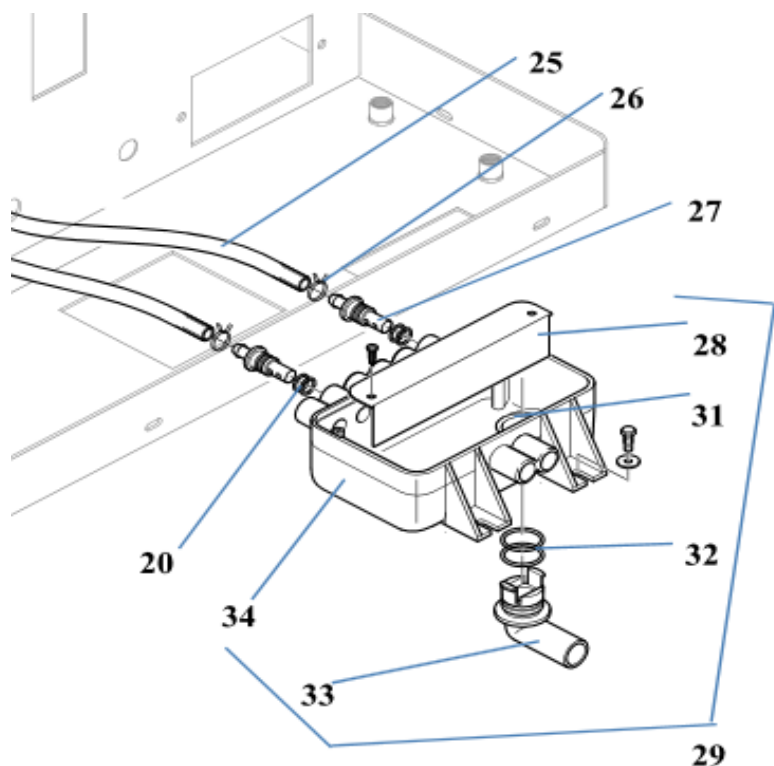
Pos.	#	Description	Beschreibung	Description	
1	M229904782	Group complete	Gruppe komplett	Group complet	
2	C449900767	Gasket	Dichtung	Joint	
3	M229904734	Group block	Gruppenblock	Bloc group	Till / bis / jusqu'à C1209
3	M229905023	Group block	Gruppenblock	Bloc group	From/ ab / à partir de C1210
4	M529904698	Cylinder	Zylinder	Cylindre	
5	C449900786	OR	O-Ring	OR	
6	M199904761	Group solenoid valve	Magnetventil Gruppe	Electrovanne groupe	Till / bis / jusqu'à C1209
6	M199905043	Group solenoid valve	Magnetventil Gruppe	Electrovanne groupe	From /ab/ à partir de C1210
7	C519900103	Shower foil	Duschplatte	Douchette	
8	C449900229	Group gasket	Gruppendichtung	Joint	
9	C619900098	Filter spring	Halterungs-Feder für Sieb	Ressort	
10	A699905020	One cup filter holder with filter basket	Eintassen-Siebträger mit Sieb	Porte filtre 1 tasse avec filtre	
11	M699904832	Two cup filter holder with basket	Zweitassen-Siebträger mit Sieb	Porte filtre 2 tasse avec filtre	
12	C610003902	1 cup filter basket	Eintassen-Sieb	Filtre 1 tasse	
13	C610003901	2 cup filter basket	Zweitassen-Sieb	Filtre 2 tasses	
14	C619900106	Blind filter	Blindsieb	Filtre aveugle	
15	C469900420	Gasket	Dichtung	Joint	
16	C619900554	Filter	Filter	Filtre	
17	C229900549	Flow restrictor 0,8	Reduzierstück 0,8	Gicleur 0,8	
18	M319904830	Screw	Schraube	Vis	



Pos.	#	Description	Beschreibung	Description		
1	M199904779	Pump motor	Pumpenmotor	Moteur		
2	M499904781	Shock absorber	Stoßdämpfer	Amortisseur		
3	M229904780	Pump 2 and 3 group	Pumpe 2 und 3 gruppige Maschine	Pompe 2 et 3 group		
3	M229904820	Pump 4 group	Pumpe 4 gruppige Maschine	Pompe 4 groupe		
4	M229904811	Water inlet connector	Wassereinlaufstutzen	Connexion entrée d'eau		
5	M229904813	Valve block	Ventilblock	Bloc vannes		
6	R999904983	Expansion valve	Expansionsventil	Vanne d'expansion		
7	A269904417	Gasket	Dichtung	Joint		
8	M199904762	Solenoid valve	Magnetventil	Electrovanne		
9	M199904764	Solenoid valve water tempering	Magnetventil Kaltwasserbeimischung	Electrovanne		
10	R999904982	Sight glass assembly	Wasserstandsglas-Kit	Kit verre niveau' eau		
11	R999904984	OR	O-Ring	OR		
12	M699904845	Sight glass	Wasserstandsglas	Verre niveau d'eau		
13	M219904694	Valve hose	Schlauch	Tuyau		Till /bis / jusqu'à C1407...
14	M219904694	Pump hose	Schlauch	Tuyau		
15	M199904930	Control board	Steuerelektronik	Boitier électronique		



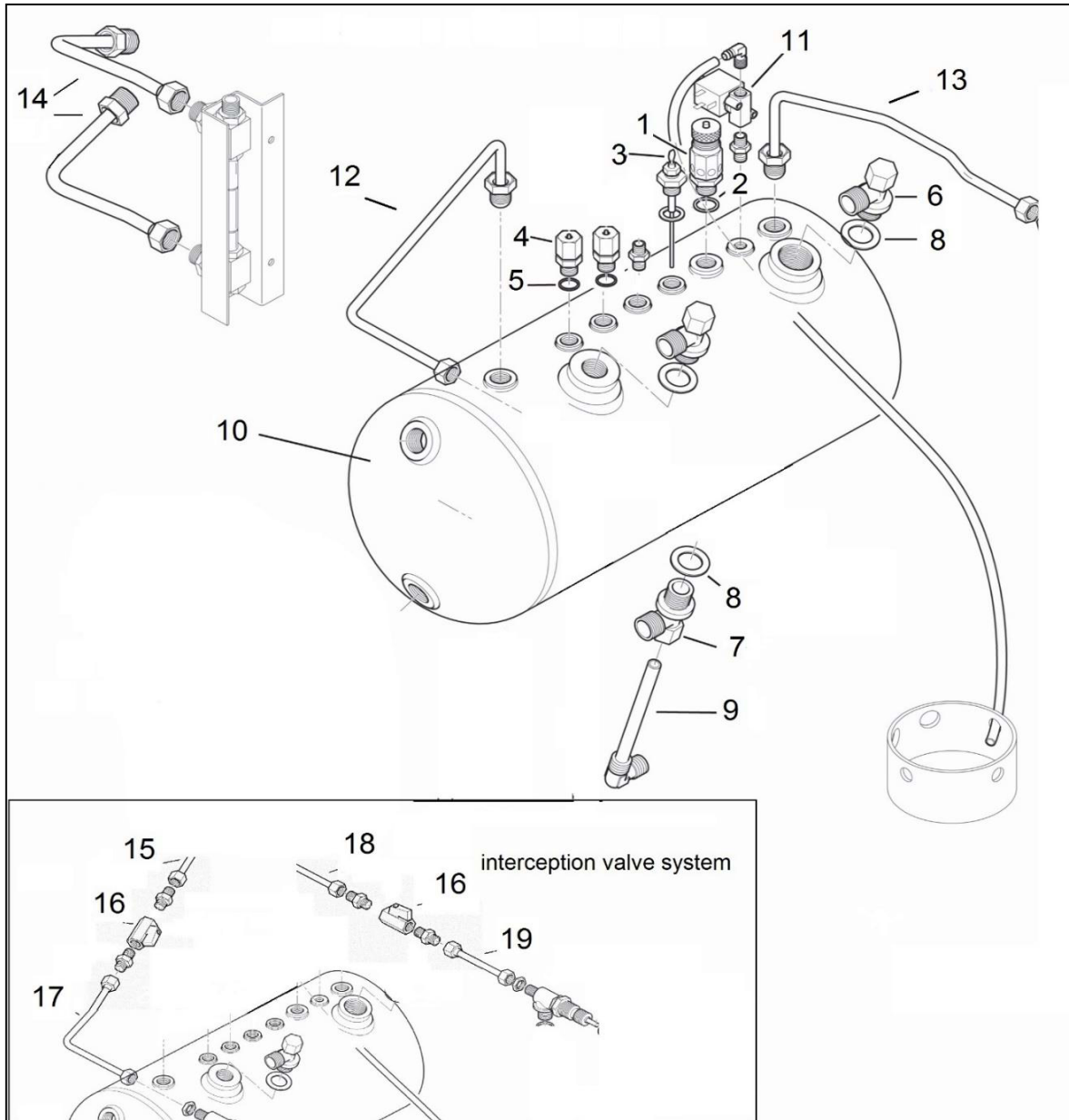
Pos.	#	Description	Beschreibung	Description	
1	M219904739	Upper thermosiphonical pipe	Oberes Thermosyphon-Rohr	Tube thermosiphon supérieur	
2	M219904740	Lower thermosiphonical pipe	Unteres Thermosyphonrohr	Tube thermosiphon inférieur	
3	M529904815	Restrictor 2,5 mm	Reduzierstück 2,5 mm	Gicleur 2,5 mm	
4	M529904817	Restrictor 3,5 mm	Reduzierstück 3,5 mm	Gicleur 3,5 mm	
5	M199904768	2 gr heating element W3000	Heizkörper 2 Gr. W 3.000	Résistance 2 groupe W 3.000	
5	M199904769	2 gr heating element W4000	Heizkörper 2 Gr. W 4.000	Résistance 2 groupe W 4.000	
5	M199904770	2 gr heating element W5000	Heizkörper 2 Gr. W 5.000	Résistance 2 groupe W 5.000	
5	M199904771	3 gr heating element W4000	Heizkörper 3 Gr. W 4.000	Résistance 3 groupe W 4.000	
5	M199904772	3 gr heating element W5000	Heizkörper 3 Gr. W 5.000	Résistance 3 groupe W 5.000	
5	M199904773	3 gr heating element W6000	Heizkörper 3 Gr. W 6.000	Résistance 3 groupe W 6.000	
5	M199904988	4 gr heating element W6000	Heizkörper 4 Gr. W 6.000	Résistance 4 groupe W 6.000	
6	M469904774	Heater gasket	Dichtung Heizkörper	Joint résistance	
7	M199904903	Boiler pressure gauge	Kesselmanometer	Manomètre chaudière	
8	M199904902	Pump pressure gauge	Pumpenmanometer	Manomètre pompe	
9	M219904747	Capillary tube to pump gauge	Kapillar-Rohr zu Pumpenmanometer	Tube capillaire	
10	M219904748	Capillary tube to boiler gauge	Kapillar-Rohr zum Kesselmanometer	Tube capillaire	
11	M219904755	Boiler drain pipe	Rohr Kesselentleerung	Tube vidange chaudière	
12	M229904791	Boiler drain valve	Kesselentleerungs-Ventil	Robinet	
13	M219904756	Pipe tap to drain tray 2 group	Rohr (für zweigruppige Maschine)	Tube 2 groupe	
13	M219904757	Pipe tap to drain tray 3 group	Rohr (für dreigruppige Maschine)	Tube 3 groupe	
14	M499905019	Heating element cover	Abdeckung Heizkörper	Protection résistance	
15	M199904767	Safety thermostat heater	Sicherheitsthermostat Heizkörper	Thermostat sécurité résistance	
16	M199904766	Thermostat 93°C	Thermostat 93°C	Thermostat 93°C	
17	M199904930	Pressure switch	Druckwaechter	Pressostat	



New drain tray assembly from serial # C1312..
 Neuer Abflussbereich ab Maschinen-Nummer C1312...
 Nouveau vidange à partie de numéro de série C1312...

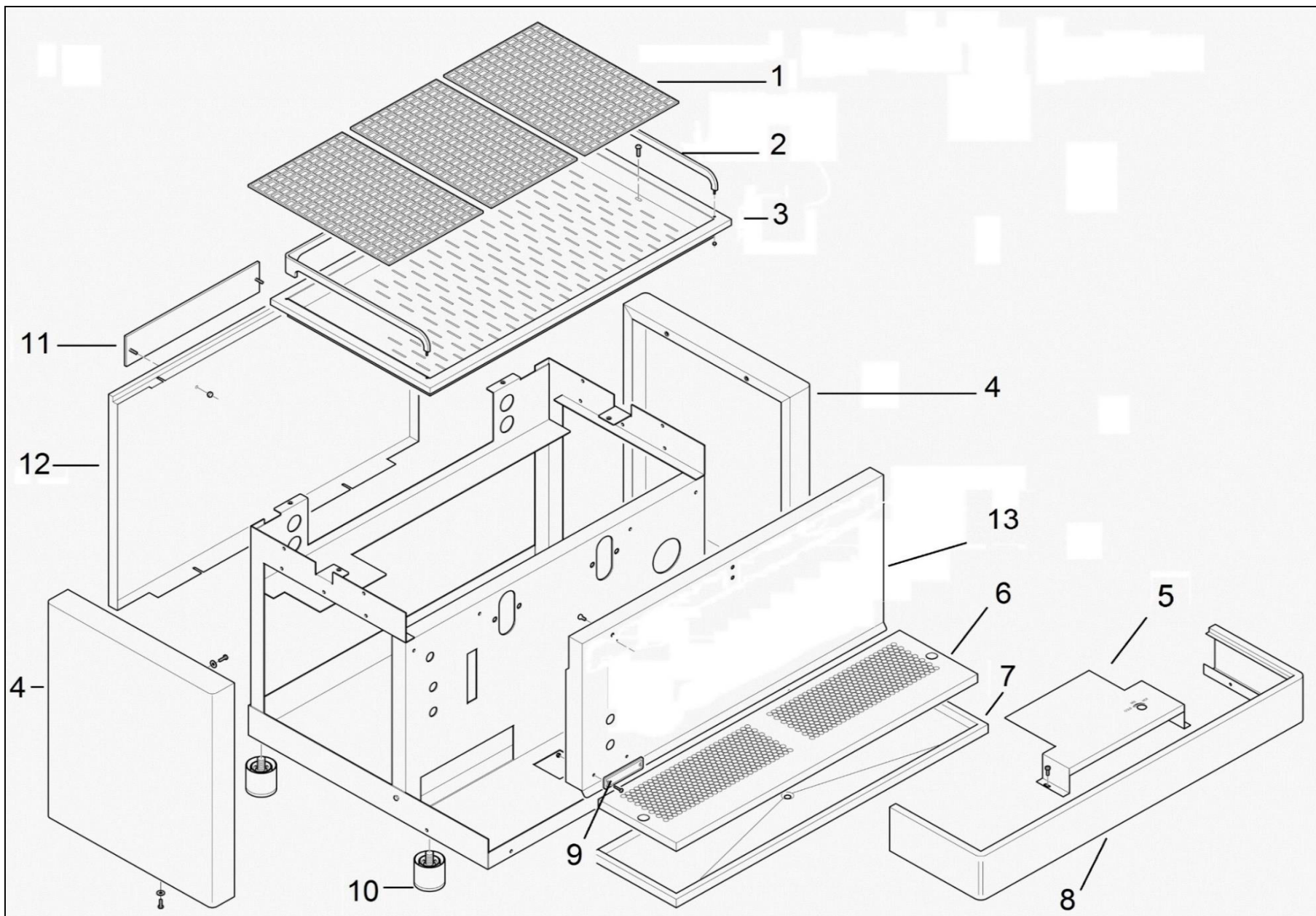
Pos.	#	Description	Beschreibung	Description	
25	C260003822	Silicone pipe 6x9	Silikonschlauch 6x9	Tuyau silicone 6x9	From/ ab /à partir de C1312
26	M619905024	Clamp diam. 10	Klemme Durchmesser 10	Pince 10	From/ ab /à partir de C1312
27	M529905382	Diffuser	Sprühverteiler	Diffuseur	From/ ab /à partir de C1312
28	M019905381	Drain tray cover	Sprühschutz	Protection	From/ ab /à partir de C1312
29	R439905383	Drain tray complete	Abflusstrichter (komplett)	Bac de vidange (complète)	From/ ab /à partir de C1312
30	C449900702	OR	O-Ring	OR	From/ ab /à partir de C1312
31	M619905574	Connector fixing ring	Befestigung des Stutzens	Fixage connexion rotatif	From/ ab /à partir de C1312
32	M449905463	OR	OR	OR	From/ ab /à partir de C1312
33	M439905384	Elbow drain connector	Drehbarer Abfluss-Stutzen	Raccord rotatif	From/ ab /à partir de C1312
34	M439905383	Drain tray	Abflusstrichter	Bac de Vidange	From/ ab /à partir de C1312
	M619905023	Spring diam. 12	Klemme Durchmesser 12	Pince 12	From/ ab /à partir de C1312

		Electric + electronic parts	Elektrische + elektronische Teile	Composants electr. + èelectroniques	
Pos. #		Description	Beschreibung	Description	
1	M199904911	Control board V230	Steuerelektronik V230	Boitier électronique V. 230	
1	M199905053	Control board V240	Steuerelektronik V240	Boitier électronique V. 240	
2	M199904959	2 gr. Cable control board-key	2 Gr.: Kabel Elektronik-Taster	2 gr. Câble boitier électronique-bouton	
2	M199904981	3 gr. Cable control board-key	3 Gr.: Kabel Elektronik-Taster	3 gr. Câble boitier électronique-bouton	
3	M199904909	Key semiautomatic	Drucktaster	Bouton	
4	A139904519	Led control lamp	LED Kontroll-Lampe	Voyant a led	
5	M199904910	Switch	Ein/Ausschalter	Interrupteur	
6	M499904788	Handle	Griff	Poignée	
7	M199904790	Terminal block	Klemmleiste	Bloc de connexion	
8	M199904978	CE cable	CE Kabel	Câble CE	
8	M199904979	Single phase cable	Einphasiges Kabel	Câble monophasé	
9	M139904789	Cable clamp	Kabelklemme	Blocage câble	
					Till / bis / jusqu'à 1209

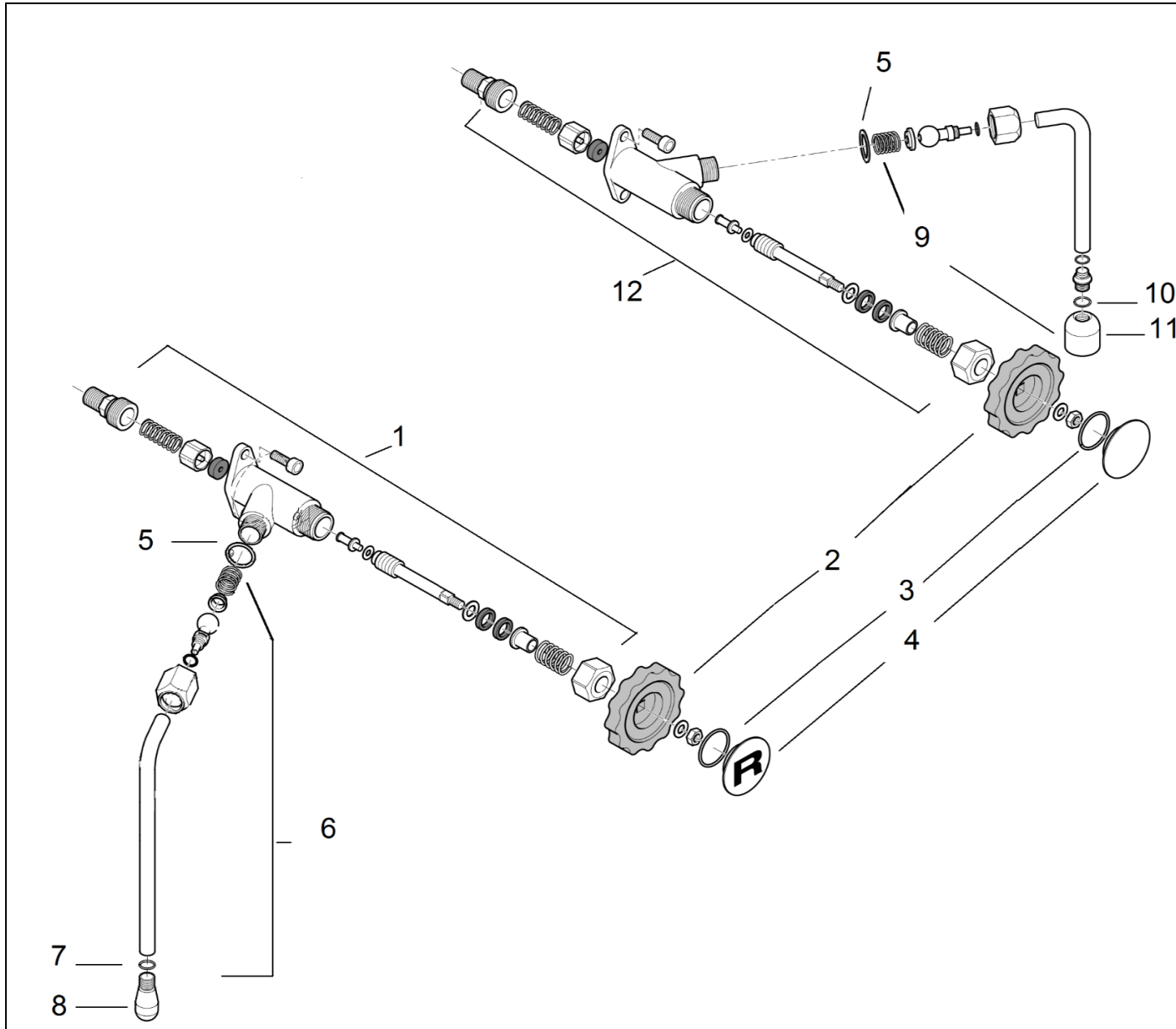


Pos.	#	Description	Beschreibung	Description	
1	A229904295	Safety valve	Überdruckventil	Soupape de sécurité	
2	A449904331	Gasket 3/8	Dichtung 3/8	Joint 3/8	
3	M199904821	Boiler level probe	Sonde Kesselfuellstand	Sonde niveau eau	
4	C219900560	Vacuum breaker valve	Anti-Vakuum Ventil	Vanne anti vide	
5	A269904417	Gasket 1/4	Dichtung 1/4	Joint 3/4	
6	M279904702	Fitting	Verbindungsstück	Raccord	
7	M279904703	Fitting	Verbindungsstück	Raccord	
8	M479904826	Copper gasket	Kupferdichtung	Joint en cuivre	
9	M279904699	Injector	Einspritzrohr	Tube d'injection	
10	M279904735	2 gr boiler	Kessel 2 Gruppen	Chaudière 2 groupe	
10	M279904737	3 gr boiler	Kessel 3 Gruppen	Chaudière 3 groupe	
10	M279904975	4 gr boiler	Kessel 4 Gruppen	Chaudière 4 groupe	
11	M199904765	Solenoid valve	Magnetventil	Electrovanne	
12	M279904938	Steam pipe left	Dampfrohr links	Tube vapeur gauche	
13	M279904939	Steam pipe right	Dampfrohr rechts	Tube vapeur droit	
14	M279904741	Level Pipe	Pipe	Tube	

		Interception valve	Absperrventil	Robinet	
15	M279905066	Pipe boiler to valve left	Rohr Kessel-Ventil links	Tube chaudière-robinet (gauche)	
16	M229904791	Valve	Ventil	Robinet	
17	M279905065	Pipe valve to steam tap left	Rohr Ventil-Dampfventil links	Tube robinet-vanne vapeur gauche	
18	M279905064	Pipe boiler to valve right	Rohr Kessel-Ventil rechts	Tube chaudière - vanne vapeur droit	
19	M279905063	Pipe valve to stem tap right	Rohr Ventil-Dampfventil rechts	Tube robinet-vanne vapeur droit	



Pos.	#	Description	Beschreibung	Description		
1	M469904850	Plastic grid	Kunststoff-Rost	Grille en plastique		
2	M61S904841	Cup frame 2 gr	Tassenrand 2 Gruppen	Bord tasses 2 groupe		
2	M61S904842	Cup frame 3 gr	Tassenrand 3 Gruppen	Bord tasses 3 groupe		
2	M61S904969	Cup frame 4 gr	Tassenrand 4 Gruppen	Bord tasses 4 groupe		
3	M019904722	Cup support tray 2 gr	Tassenauflegeblech 2 Gr.	Bac tasses 2 groupe		
3	M019904723	Cup support tray 3 gr	Tassenauflegeblech 3 Gr.	Bac tasses 3 groupes		
3	M019904973	Cup support tray 4 gr	Tassenauflegeblech 4 Gr.	Bac tasses 4 groupes		
4	M019904724	Side panel	Seitenblech	Panneau latéral		
4	M01B904724	Side panel black	Seitenblech schwarz	Panneau latéral noir		
5	M019904809	Tray cover	Abdeckung	Couverture		
6	M019904731	Drip tray grid 2 gr.	Tropftassenrost 2 gr.	Grille 2 groupes		
6	M019904732	Drip tray grid 3 gr.	Tropftassenrost 3 gr.	Grille 3 groupes		
6	M019904968	Drip tray grid 4 gr.	Tropftassenrost 4 gr.	Grille 4 groupes		
7	M019904729	Drip tray 2 gr	Tropfwanne 2 Gr.	Bac sous tasses 2 groupes		
7	M019904730	Drip tray 3 gr	Tropfwanne 3 Gr.	Bac sous tasses 3 groupes		
7	M019904972	Drip tray 4 gr	Tropfwanne 4 Gr.	Bac sous tasses 4 groupes		
8	M019904727	Cover panel 2 gr.	Blende 2 Gr.	Panneau 2 groupe		
8	M019904728	Cover panel 3 gr.	Blende 3 Gr.	Panneau 3 groupe		
8	M019904971	Cover panel 4 gr.	Blende 4 Gr.	Panneau 4 groupe		
9	M859904880	Front tag	Vorderes Schild	Plaque frontale		
10	M019904784	Feet	Gerätefuss	Pied		
11	M859904879	Rear tag	Hintere Etikette	Plaque arrière		
12	M019904725	Rear panel 2 gr	Hintere Blende 2 Gr.	Panneau arrière 2 group		
12	M01B904725	Rear panel 2 gr black	Hintere Blende 2 Gr. Schwarz	Panneau arrière 2 groupe noir		
12	M019904726	Rear panel 3 gr	Hintere Blende 3 Gr.	Panneau arrière 3 group		
12	M01B904726	Rear panel 3 gr black	Hintere Blende 3 Gr. Schwarz	Panneau arrière 3 groupe noir		
12	M019905038	Rear panel 4 gr	Hintere Blende 4 Gr.	Panneau arrière 4 group		
12	M01B905038	Rear panel 4 gr black	Hintere Blende 4 Gr. Schwarz	Panneau arrière 4 groupe noir		
13	M019I05036	Front panel 2 gr	Vordere Blende 2 Gr	Panneau frontal 2 groupe		
13	M019I05037	Front panel 3 gr	Vordere Blende 3 Gr	Panneau frontal 3 groupe		



Pos.	#	Description	Beschreibung	Description	
1	M229904917	Steam tap	Dampfventil	Vanne vapeur	
2	A430004670	Steam / hot water handle	Dampf-Wassergriff	Poignée	
3	A449904672	OR	OR	OR	
4	A527704649	Chromed cover	Verchromte Blende	Panneau chrome	
4	A529W04649	Water cover	Wasser Blende	Cap	
4	A529R04649	"R" cover	"R" Blende	Cap avec "R"	
5	A449904331	Teflon Gasket	Teflon Dichtung	Joint Téflon	
6	R219905089	Steam wand complete	Dampfrohr (komplett)	Tuyau vapeur (complet)	
7	C400002022	OR	OR	OR	
8	A899904619	Steam tip	Dampfduese	Buse de vapeur	
9	R290004650	Hot water wand complete	Heiß Wasserrohr (komplett)	Tuyau eau chaude (complet)	
10	C400003008	OR	OR	OR	
11	C227700536	Hot water nozzle	Heisswasserduese	Buse eau chaude	
12	A227704669	Hot water tap	Heisswasserventil	Vanne eau chaude	