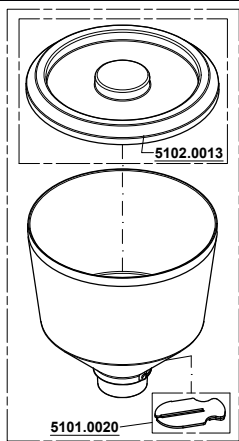


ZENITH CLUB 60 T

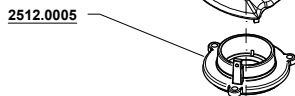
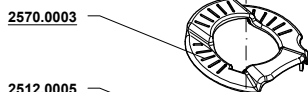
220V - 60Hz
230/240V - 50Hz
110V - 60Hz



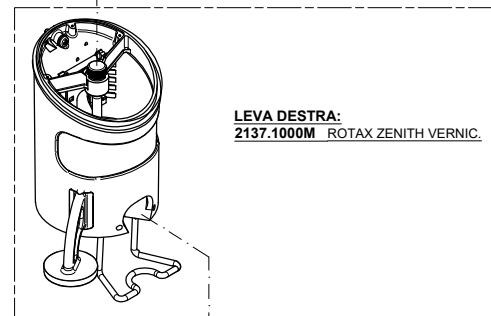
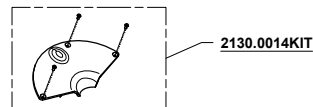
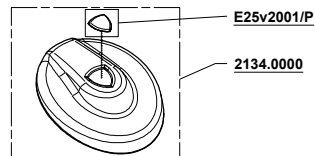
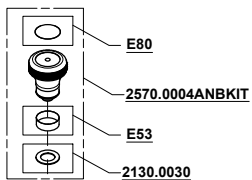
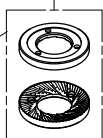
09/03/2022



5211.0000

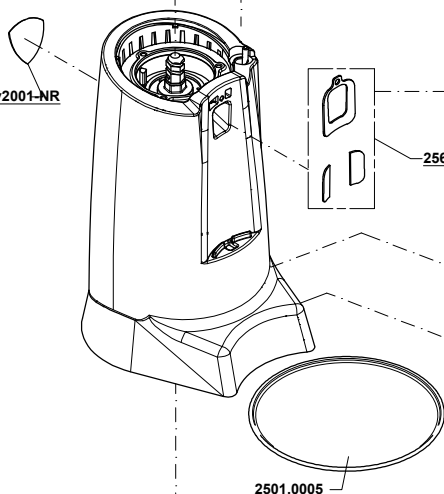


MAC60 CP

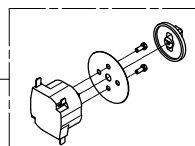


LEVA DESTRA:
2137.1000M ROTAX ZENITH VERNIC.

E25-55x55v2001-NR



2560.0006

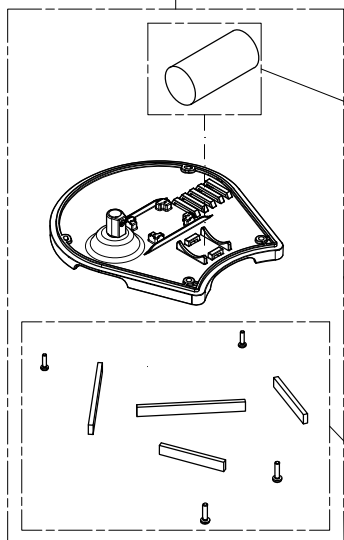


(110-220V) 1011.0220

2130.0025

2501.0005

(220/230/240V) 1005.2220
(110V) 1005.2110

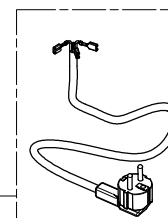


(220/230/240V) (8uF) 1013.0008
(110V) (12.5uF) 1013.1250

2570.0008KIT220
2570.0008KIT110

2570.0009KIT

KIT MONTAGGIO FASTENING KIT	
2560.0300KIT	
FISSAGGIO MACINE BURRS FASTENING SCREWS	
(6060.0002)	
(6060.0032)	
2560.0400KIT	
FISSAGGIO PORTAMACINE UPPER BURRS HOLDER FASTENING SCREWS	
(6060.0022)	
(6060.0010)	



1005.0240F5A G.B.-U.K.
1005.1250 COREA-KOREA
1005.0220 SCHUKO 2mt.
1005.4220 SVIZZERA-SWITZERLAND
1005.1240 AUSTRALIA
1005.0110 USA

N.B. : DOVE INDICATO CON "XXX" SI RICHIEDE DI SPECIFICARE IL COLORE
PLEASE NOTE : WHERE "XXX" IS INDICATED YOU HAVE TO SPECIFY THE COLOUR