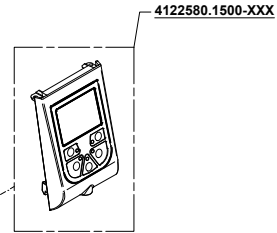
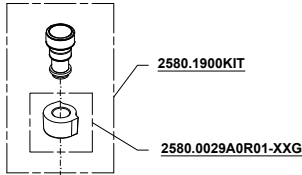
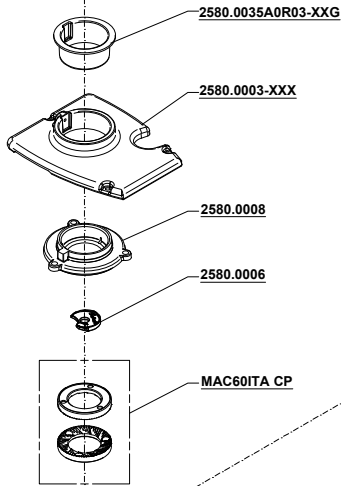
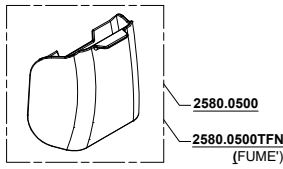
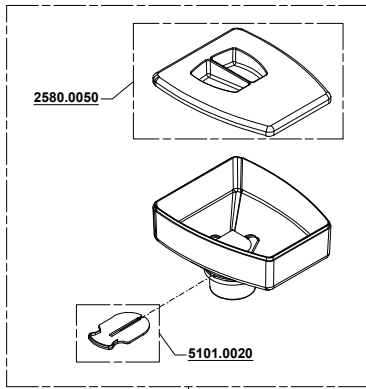


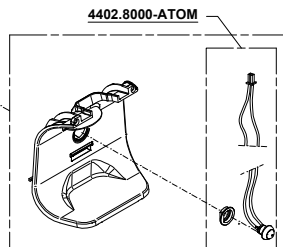
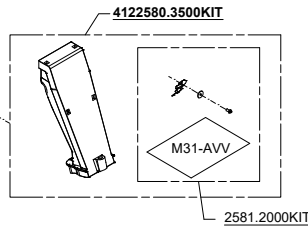
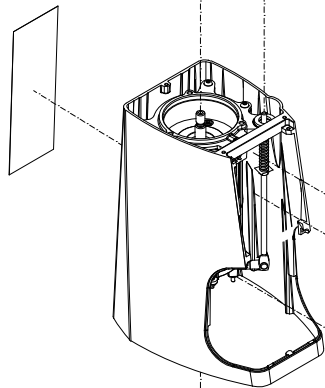
ATOM
 220V - 60Hz
 230/240V - 50Hz
 110V - 60Hz



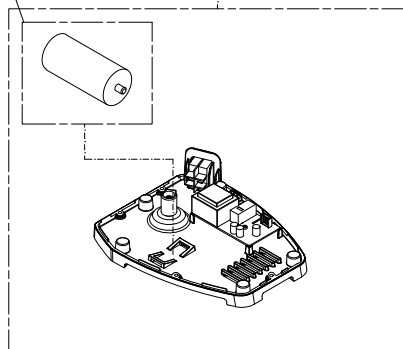
10/11/2021



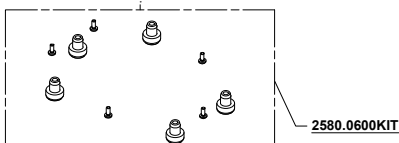
E83v2001 (BIANCO/WHITE)
 E84v2001 (NERO/BLACK)



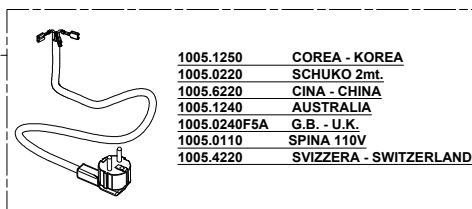
1013.0008 (8uF)(220V)
 1013.0030 (30uF)(110V)



2580.0002KIT220 (220V)
 2580.0002KIT110 (110V)



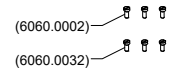
2580.0600KIT



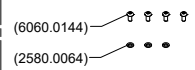
1005.1250 COREA - KOREA
 1005.0220 SCHUKO 2mt.
 1005.6220 CINA - CHINA
 1005.1240 AUSTRALIA
 1005.0240F5A G.B. - U.K.
 1005.0110 SPINA 110V
 1005.4220 SVIZZERA - SWITZERLAND

**KIT MONTAGGIO
 FASTENING KIT**

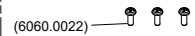
**2580.0100KIT
 FISSAGGIO MACINE
 BURRS FASTENING SCREWS**



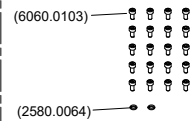
**2580.0300KIT
 FISSAGGIO COPERCHIO
 COVER FASTENING SCREWS**



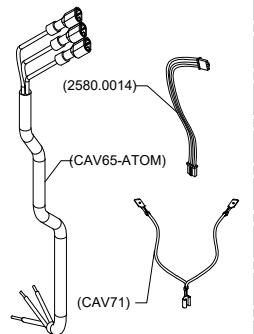
**2580.0400KIT
 FISSAGGIO PORTAMACINE
 UPPER BURRS HOLDER FASTENING
 SCREWS**



**2580.0500KIT
 FISSAGGIO FORCELLA, SCIVOLO,
 CONSOLE
 FORK, CHUTE, CONSOLE SCREWS**



**2580.0200KIT
 CAVI ALIMENTAZIONE
 POWER SOURCE CABLES KIT**



N.B. : DOVE INDICATO CON "XXX" SI RICHIEDE DI SPECIFICARE IL COLORE
 PLEASE NOTE : WHERE "XXX" IS INDICATED YOU HAVE TO SPECIFY THE COLOUR