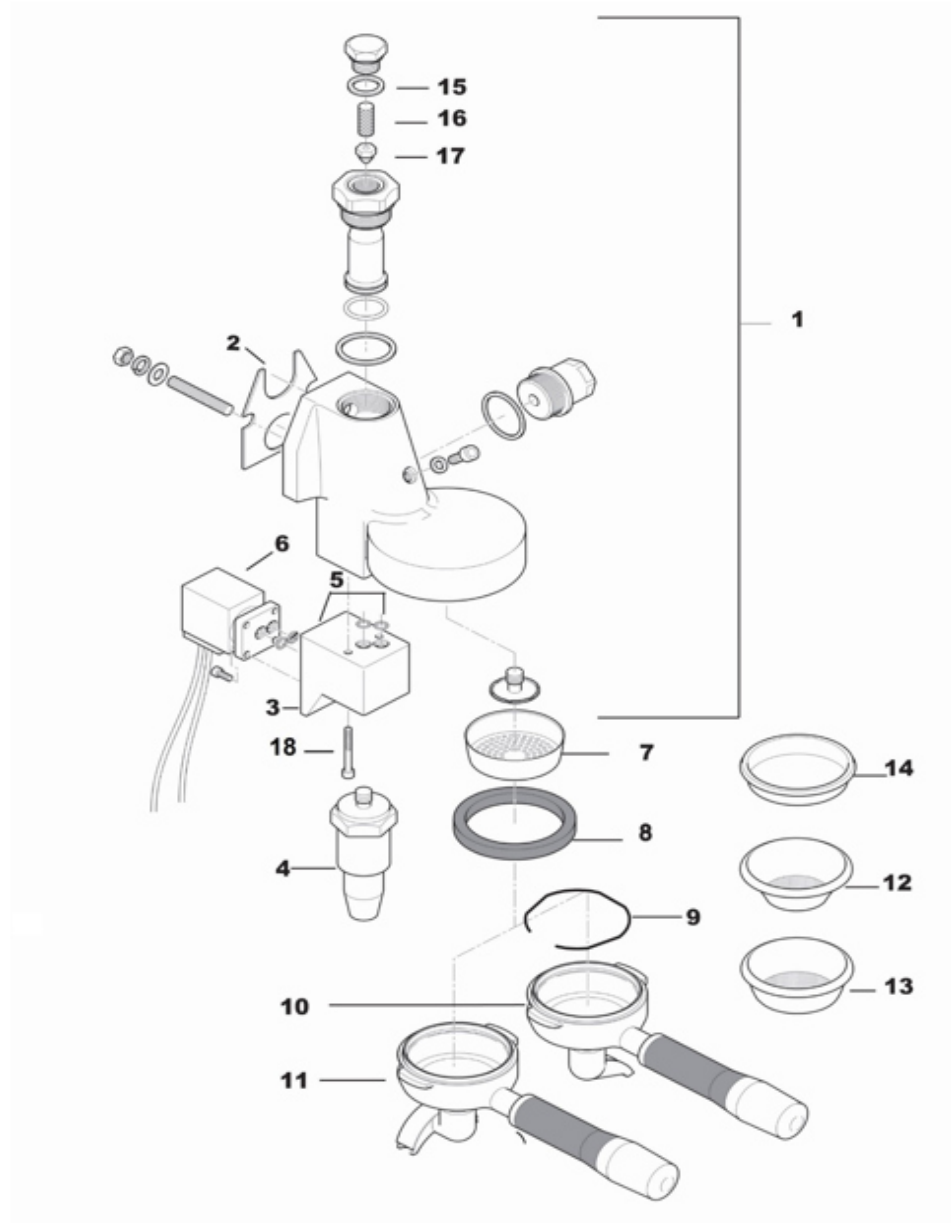




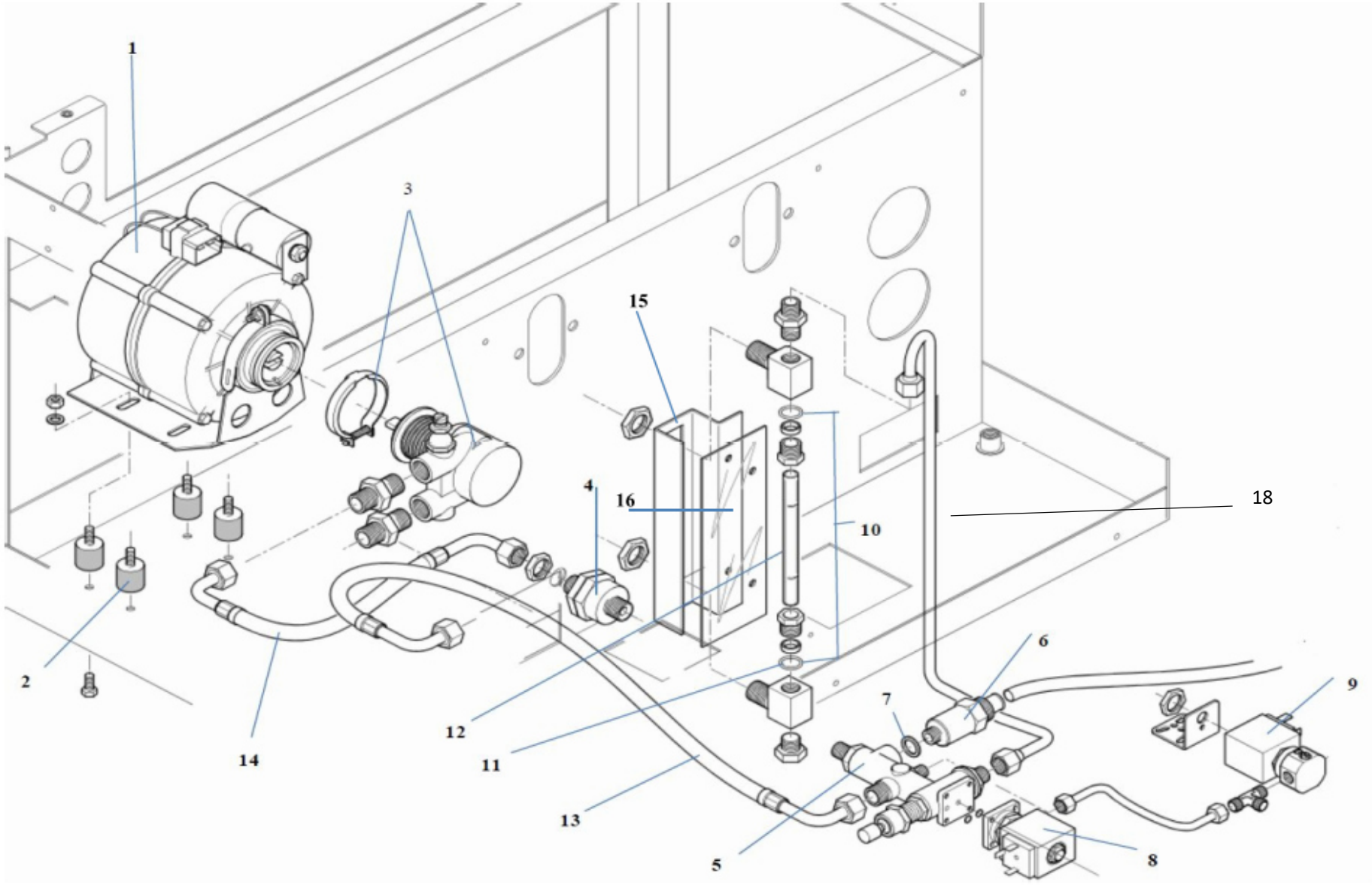
RE A

Spare parts catalogue - Ersatzteilkatalog - Catalogue pièces détachées

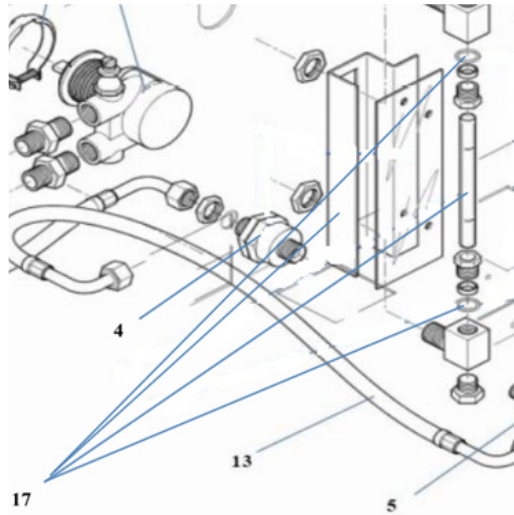
Ed. 07.2022



Pos.	#	Description	Beschreibung	Description	
1	M229904782	Group complete	Gruppe komplett	Group complet	
2	C449900767	Gasket	Dichtung	Joint	
3	M229904734	Group block	Gruppenblock	Bloc group	Till / bis / jusqu'à C1209
3	M229905023	Group block	Gruppenblock	Bloc group	From/ ab /à partir de C1210
4	M529904698	Cylinder	Zylinder	Cylindre	
5	C449900786	OR	O-Ring	OR	
6	M199904761	Group solenoid valve V. 230	Magnetventil Gruppe	Electrovanne groupe	Till / bis / jusqu'à C1209
6	M199905792	Group solenoid valve V. 115	Magnetventil Gruppe	Electrovanne groupe	From /ab/ à partir de C1210
7	C519900103	Shower foil	Duschplatte	Douchette	
8	C449900229	Group gasket	Gruppendichtung	Joint	
9	C619900098	Filter spring	Halterungs-Feder für Sieb	Ressort	
10	A699905020	One cup filter holder with filter basket	Eintassen-Siebträger mit Sieb	Porte filtre 1 tasse avec filtre	
11	M699904832	Two cup filter holder with basket	Zweitassen-Siebträger mit Sieb	Porte filtre 2 tasse avec filtre	
12	C610003902	1 cup filter basket	Eintassen-Sieb	Filtre 1 tasse	
13	C610003901	2 cup filter basket	Zweitassen-Sieb	Filtre 2 tasses	
14	C619900106	Blind filter	Blindsieb	Filtre aveugle	
15	C469900420	Gasket	Dichtung	Joint	
16	C619900554	Filter	Filter	Filtre	
17	C229900549	Flow restrictor 0,8	Reduzierstück 0,8	Gicleur 0,8	
18	M319904830	Screw	Schraube	Vis	



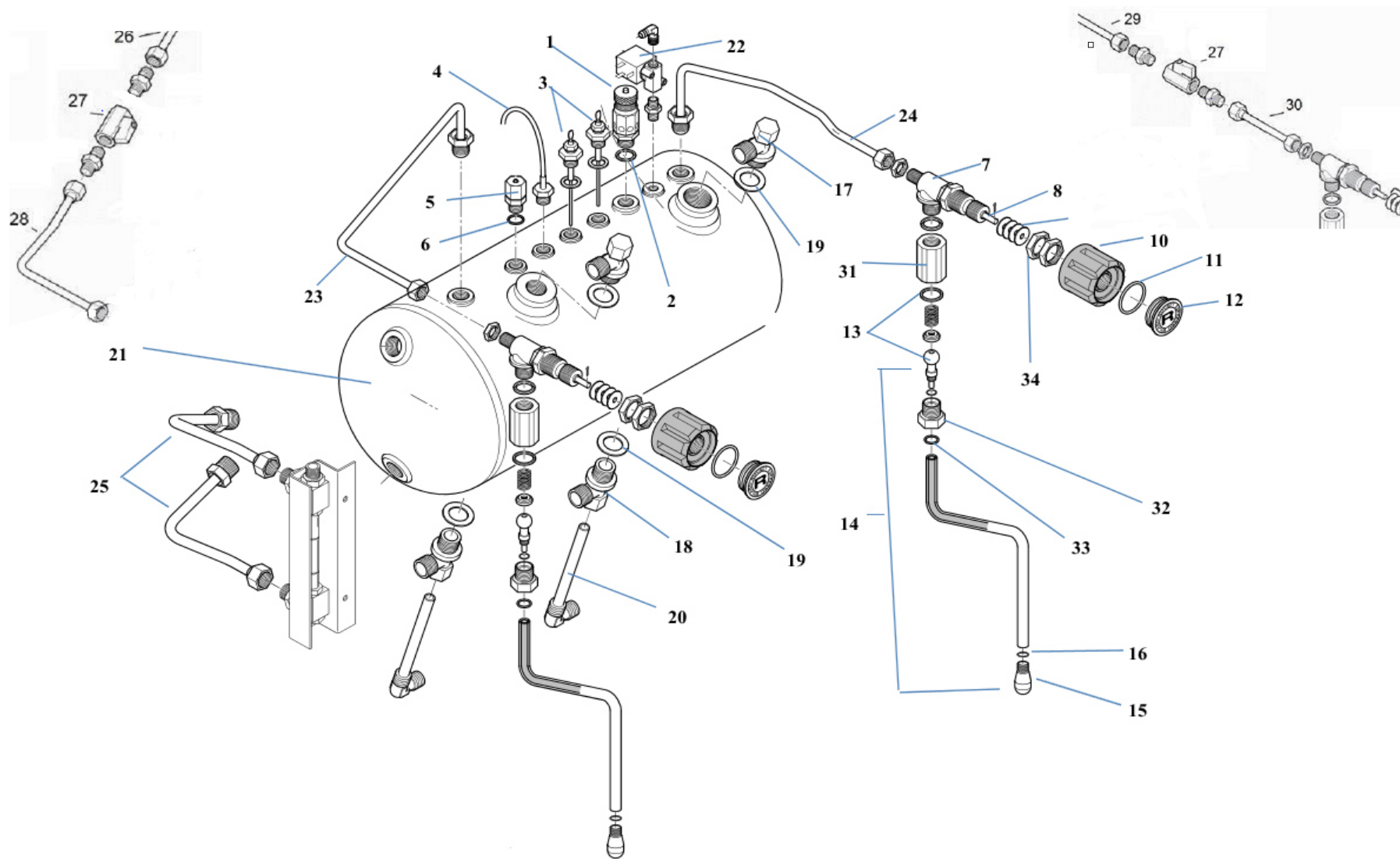
Pos.	#	Description	Beschreibung	Description	
1	M199904779	Pump motor	Pumpenmotor	Moteur	
2	M499904781	Shock absorber	Stoßdämpfer	Amortisseur	
3	M229904780	Pump 2 and 3 group	Pumpe 2 und 3 gruppige Maschine	Pompe 2 et 3 group	
3	M229904820	Pump 4 group	Pumpe 4 gruppige Maschine	Pompe 4 groupe	
4	M229904811	Water inlet connector	Wassereinlaufstutzen	Connexion entrée d'eau	
5	M229904813	Valve block	Ventilblock	Bloc vannes	
6	R999904983	Expansion valve	Expansionsventil	Vanne d'expansion	
7	A269904417	Gasket	Dichtung	Joint	
8	M199905793	Solenoid valve	Magnetventil	Electrovanne	
9	M199905794	Solenoid valve water tempering	Magnetventil Kaltwasserbeimischung	Electrovanne	
10	R999904982	Sight glass assembly	Wasserstandsglas-Kit	Kit verre niveau' eau	From/ab/à partir de # C1506
11	R999904984	OR	O-Ring	OR	From/ab/à partir de # C1506
12	M699904845	Sight glass	Wasserstandsglas	Verre niveau d'eau	From/ab/à partir de # C1506
13	M219904694	Hose	Schlauch	Tuyau	
14	M219904694	Pump hose	Schlauch	Tuyau	
15	M009904689	Bracket	Schauglas-Halterung	Support	From/ab/à partir de # C1506
16	M439904693	Plexi-protection	Plexiabdeckung	Plexi-protection	
17	R999904982	Sight glass (pos. 12+13+15)	Schauglas (Pos. 12 + 13 + 15)	Verre niveau (pos, 12,13 + 15)	Before//Bis /Jus'au # C1506...
18	M279904892	Boiler fill pipe for ALTO (tall cup)	Kesselrohr ALTO Ausfuehrung	Tuyau remplissage chaudière ALTO	
18	M219904745	Boiler fill pipe for normal cups height	Kesselrohr Normal-Ausfuehrung	Tuyau rempliss.chaudière standard	



Please order and install with machines before serial # C1506...:
Pos. 17 Parts code R999904982 which includes pos. 11, 12 and 15

Fuer Maschinen bis Nummer C1506 bitte folgende E-Teilnummer bestellen und einbauen: Pos. 17 (R999904982). Enthalten sind posa. 11,12 und 15.

Nous Vous prion commander et installer l'ensemble suivante jusq'au numéro de serie C1506...: Pos. 17 (R999904982) comprenant les parts 11, 12 et 15



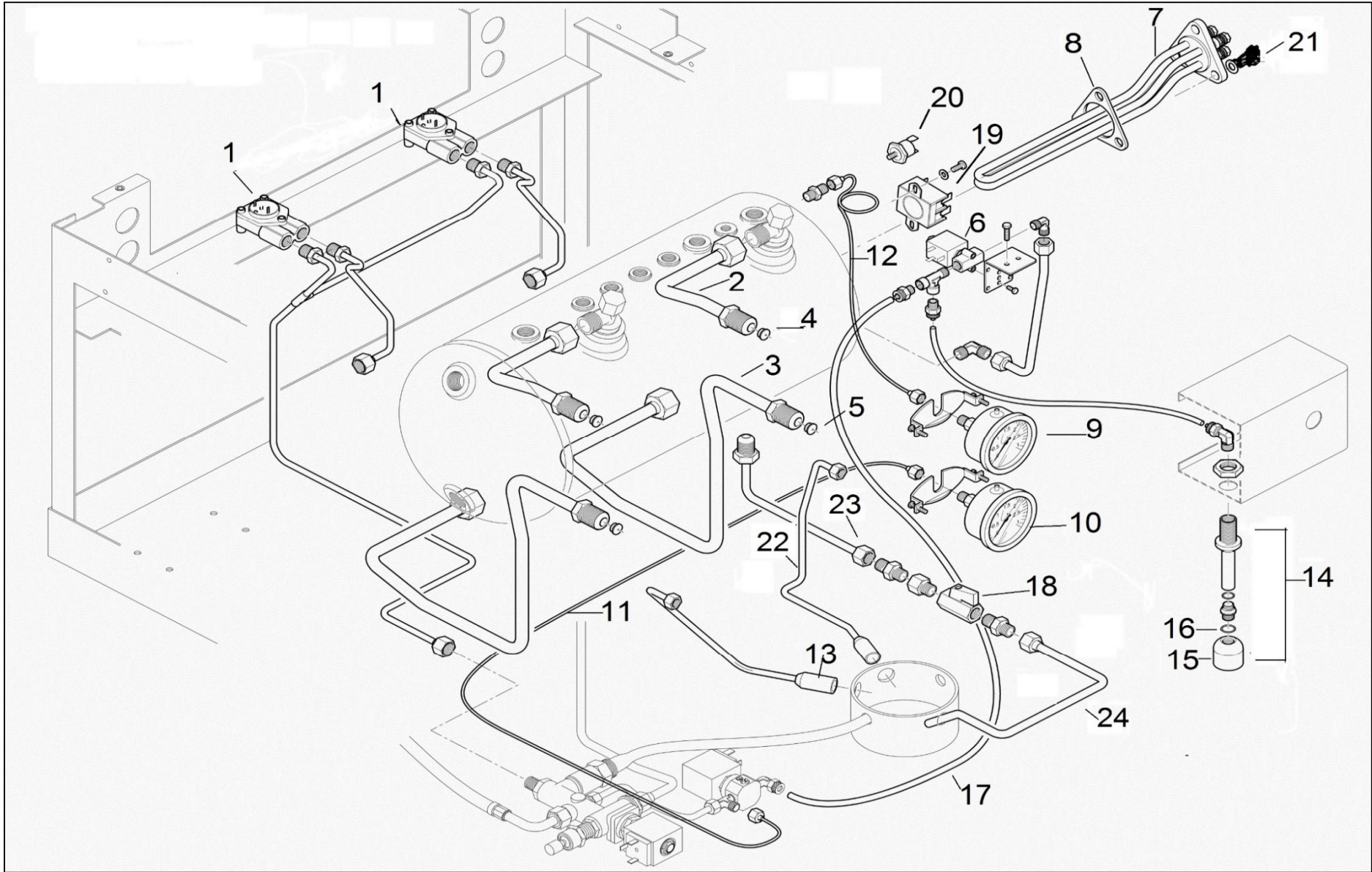
Position 4 (NTC probe) is replaced by pressure transducer (+ connection pipe + cable) as of serial # C1508...

Position 4 (NTC Sonde) wird durch einen Druckmessumformer (+ Anschluss-Rohr + Kabel) ersetzt. Ab Maschinen-Nummer C1508...

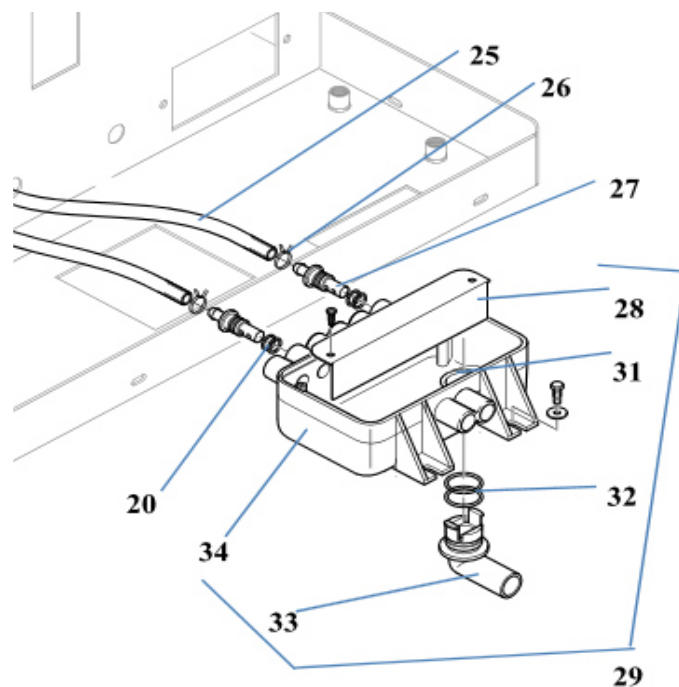
La position 4 est remplacée par un transducteur de pression (+ câble + tube) à partir de numéro de serie C1508...

Pos.	#	Description	Beschreibung	Description	
1	M229905110	Safety valve	Überdruckventil	Soupape de sécurité	
2	A449904331	Gasket 3/8	Dichtung 3/8	Joint 3/8"	
3	M199904821	Boiler level probe	Füllstands - Sonde	Sonde niveau d'eau	
4	A119905081	NTC probe	NTC Sonde	Sonde NTC	Till /bis / jusqu'à C1507.....
4	M199905422	Pressure transducer	Druckmessumformer	Transducteur di pression	From/ ab/à partir de C1508...
	M199905423	Cable for pressure transducer	Kabel fuer Druckmessumformer	Câble pour transducteur de pression	From/ ab/à partir de C1508...
	M279905424	Pipe for pressure transducer	Rohr fuer Druckmessumformer	Tube pour transducteur de pression	From/ ab/à partir de C1508...
5	A219905510	Vacuum breaker valve	Anti-Vakuuum Ventil	Vanne anti vide	
6	A269904417	Gasket 1/4	Dichtung 1/4	Joint 1/4	
7	M229904785	Valve (use with handle M839904786)	Dampfventil (fuer Griff M839904786)	Vanne (pour poignée M839904786)	Till /bis / jusqu'à C1404...
	M229905536	Valve (use with handle M839905537)	Dampfventil (fuer Griff M839905537)	Vanne (pour poignée M839905537)	From/ ab/ à partir de C1408...
8	R999904985	Pin	Stift	Axe	
9	R999904986	Washer	Unterlegscheibe	Rondelle	
10	M839904786	Steam handle (use with valve M229904785)	Dampfgriff (fuer Ventil M229904785)	Poignée vapeur (pour vanne M229904785)	Till /bis / jusqu'à C1404...
	M839905537	Steam handle (for valve M229905536)	Dampfgriff (fuer Ventil M229905536)	Poignée vapeur (pour vanne M229905536)	From/ ab/ à partir de C1408...
11	M499904818	OR	O-Ring	OR	
12	M529904704	Cover steam handle	Dampfgriff-Blende	Cap	
13	R999904987	Kit for steam wand	Kit für Dampfrohr	Kit pour tuyau vapeur	
14	R999904733	Steam wand (complete)	Dampfrohr (komplett)	Tuyau vapeur complet-	
15	M219904706	Steam tip	Dampfdüse	Buse vapeur	
16	C400002022	OR	O-Ring	OR	
17	M279904702	Fitting	Verbindungsstück	Raccord	
18	M279904703	Fitting	Verbindungsstück	Raccord	
19	M479904826	Copper gasket	Kupferdichtung	Joint en cuivre	
20	M279904699	Injector	Einspritzrohr	Tube injection	
21	M279904735	2 gr boiler	Kessel 2 Gruppen	Chaudière 2 groupe	
21	M279904737	3 gr boiler	Kessel 3 Gruppen	Chaudière 3 groupe	
21	M279904975	4 gr boiler	Kessel 4 Gruppen	Chaudière 4 groupe	
22	M199905795	Solenoid valve Parker	Magnetventil Parker	Electrovanne Perker	
23	M219904744	Steam pipe left	Dampfrohr links	Tuyau vapeur gauche	Till / bis / jusqu'à C1212...
24	M219904743	Steam pipe right	Dampfrohr rechts	Tuyau vapeur droite	Till / bis / jusqu'à C1212...
25	M219904741	Level pipe	Rohr zum Wasserstands-Glas	Tuyau	
31	M229904705	Steam valve extension	Verbindungsstück	Raccord	
32	R229905519	Fitting	Verbindungsstück	Raccord	
33	M269905540	OR	O-Ring	OR	
34	M229905141	Spacer	Unterlegscheibe	Rondelle	

		<u>Interception valve</u>	<u>Absperrventil</u>	<u>Robinet d'arrêt</u>	
		Pos. 26,27,28 replace of Pos. 23 Pos. 27, 29, 30 replace pos.24	Pos. 26, 27, 28 ersetzen Pos. 23 Pos. 27, 29, 30 ersetzen Pos. 24	Pos. 26, 27, 28 remplace Pos. 23 Pos. 27, 29, 30 remplace Pos. 24	From/ab/à partir de C1301
Pos.	#	Description	Beschreibung	Description	
26	M279905831	Pipe boiler to valve left	Linke Seite: Rohr zum Absperrventil	Tuyau chaudière - robinet à gauche	
27	M279906108	Valve	Absperrventil	Robinet d'arrêt	
28	M279904934	Pipe valve to steam tap left	Rohr Absperrventil - linkes Dampfventil	Tuyau robinet - vanne vapeur gauche	Till / bis / jusqu'à C1305...
28	M279906108	Pipe valve to steam tap left	Rohr Absperrventil - linkes Dampfventil	Tuyau robinet - vanne vapeur gauche	From/ab/à partir de C1306
29	M279904933	Pipe boiler to valve right	Rechte Seite: Rohr zum Absperrventil	Tuyau chaudière - robinet à droite	Till / bis / jusqu'à C1305...
29	M279906107	Pipe boiler to valve right	Rechte Seite: Rohr zum Absperrventil	Tuyau chaudière - robinet à droite	From/ab/à partir de C1306
30	M279904935	Pipe valve to steam tap right	Rohr Absperrventil- rechtes Dampfventil	Tuyau robinet - vanne vapeur droite	Till / bis / jusqu'à C1305...
30	M279906109	Pipe valve to steam tap right	Rohr Absperrventil- rechtes Dampfventil	Tuyau robinet - vanne vapeur droite	From/ab/à partir de C1306

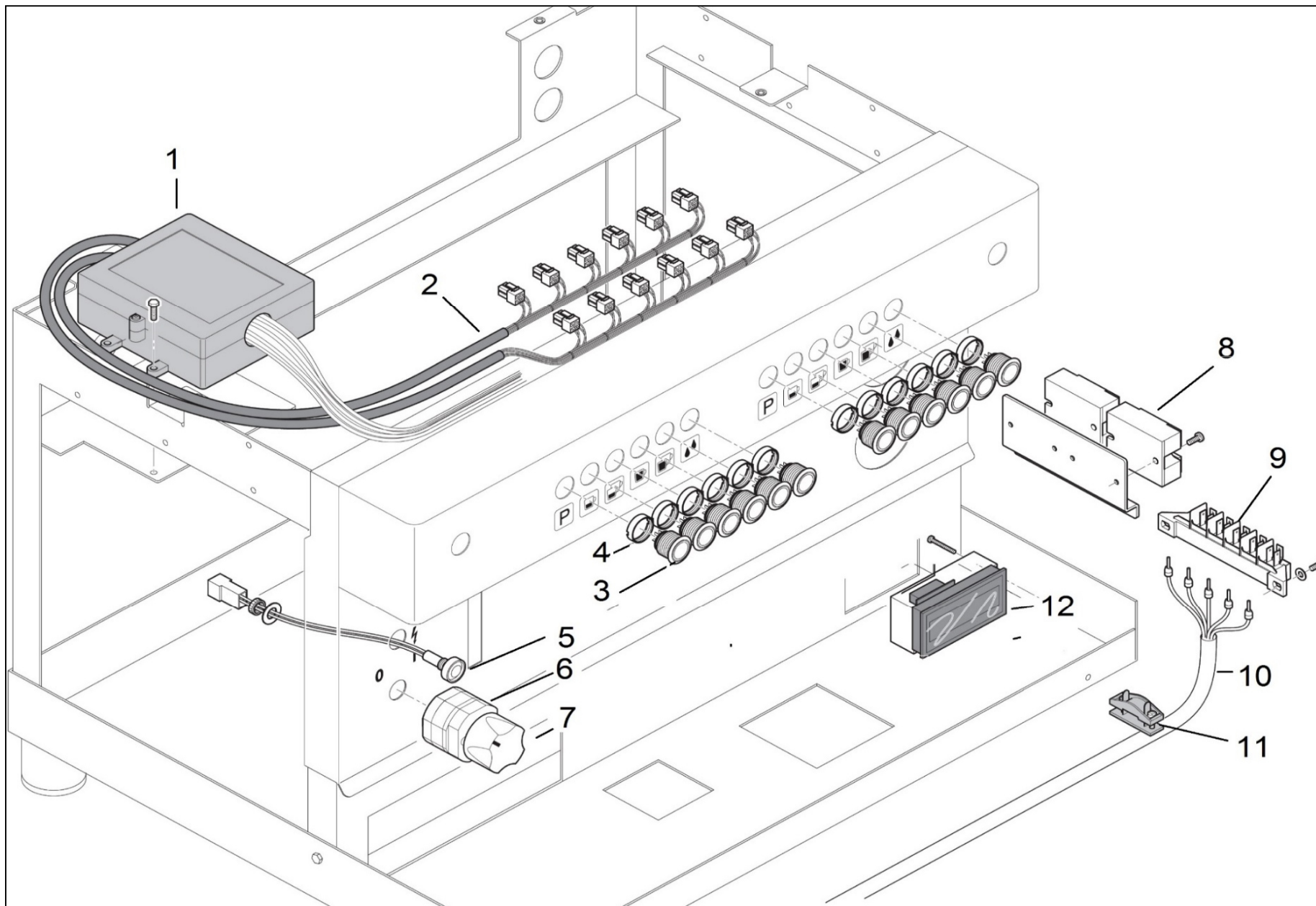


Pos.	#	Description	Beschreibung	Description	
1	M229904783	Flowmeter	Durchflussmesser	Compteur volumétrique	
2	M219904739	Pipe	Verbindungsrohr	Tube	
3	M219904740	Pipe	Verbindungsrohr	Tube	
4	M529904815	Restrictor 2,5 mm	Reduzierstück 2,5 mm	Gicleur 2,5 mm	
5	M529904817	Restrictor 3,5 mm	Reduzierstück 3,5 mm	Gicleur 3,5 mm	
6	M199905791	Hot water solenoid valve Parker	Heisswasser Magnetventil Parker	Electrovanne eau chaude Parker	
7	M199904768	2 gr heating element W3000	Heizkörper 2 Gr. W 3.000	Résistance 2 Gr. W 3.000	
7	M199904769	2 gr heating element W4000	Heizkörper 2 Gr. W 4.000	Résistance 2 Gr. W 4.000	
7	M199904770	2 gr heating element W5000	Heizkörper 2 Gr. W 5.000	Résistance 2 Gr. W 5.000	
7	M199904771	3 gr heating element W4000	Heizkörper 3 Gr. W 4.000	Résistance 3 Gr. W 4.000	
7	M199904772	3 gr heating element W5000	Heizkörper 3 Gr. W 5.000	Résistance 3 Gr. W 5.000	
7	M199904773	4 gr / 3 gr heating element W6000	Heizkörper 3 Gr. W 6.000	Résistance 3 Gr. W 6.000	
8	M469904774	Heater gasket	Dichtung Heizkörper	Joint de résistance	
9	M299904778	Boiler pressure gauge	Kesselmanometer	Manomètre chaudière	
10	M299904777	Pump pressure gauge	Pumpenmanometer	Manomètre pompe	
11	M219904747	Capillary pipe to pump pressure gauge	Kapillar-Rohr Pumpenmanometer	Tube capillaire au manomètre pompe	
12	M219904748	Capillary pipe to boiler pressure gauge	Kapillar-Rohr Kesselmanometer	Tube capillaire au manomètre chaud.	
13	M229904814	Fitting	Verbindungsstück	Raccord	Till / bis / jusqu'à C1311...
14	M219905728	Hot water wand	Heisswasser-Rohr	Tube eau chaude	
15	C227700536	Hot water nozzle	Heisswasser-Düse	Buse eau chaude	
16	C400003008	OR	OR	OR	
17	C269900300	Teflon pipe	Teflonschlauch	Tuyau Téflon	
18	M229904791	Boiler drain valve	Kesselentleerungs-Ventil	Robinet de vidange chaudière	
19	M199904767	Safety thermostat heater	Sicherheitsthermostat Heizkörper	Thermostat sécurité résistance	
20	M199904766	Thermostat 93°C	Thermostat 93°C	Thermostat 93°C	
21	M499905019	Heating element cover	Heizkörper Abdeckung	Protection résistance	
22	M529905042	Pipe	Rohr	Tube	Till / bis / jusqu'à C1311...
23	M219904755	Boiler drain pipe high drip tray	Rohr Ausführung hohes Tropfblech	Tube vidange chaudière bac haut	
23	M279904700	Boiler drain pipe low drip tray	Rohr Ausführung niedriges Tropfblech	Tube vidange chaudière bac bas	
24	M219904756	Pipe tap to drain tray 2 group	Rohr Absperrventil-Abflusstrichter 2 Gr	Tube a bac vidange 2 groupe	Till / bis / jusqu'à C1311...
24	M219904757	Pipe tap to drain tray 3 group	Rohr Absperrventil-Abflusstrichter 3 Gr	Tube a bac vidange 3 groupe	Till / bis / jusqu'à C1311...
24	M279905508	Pipe from tap to drain tray 2 group	Rohr Absperrventil-Abflusstrichter 2 Gr	Tube de robinet a bac vidange 2 gr.	From/ ab /à partir de C1312
24	M279905509	Pipe from tap to drain tray 3 group	Rohr Absperrventil-Abflusstrichter 3 Gr,	Tube de robinet a bac vidange 3 gr.	From/ ab /à partir de C1312



Drain tray assembly from serial # C1312..
 Abflusbereich ab Maschinen-Nummer C1312...
 vidange à partie de numéro de série C1312...

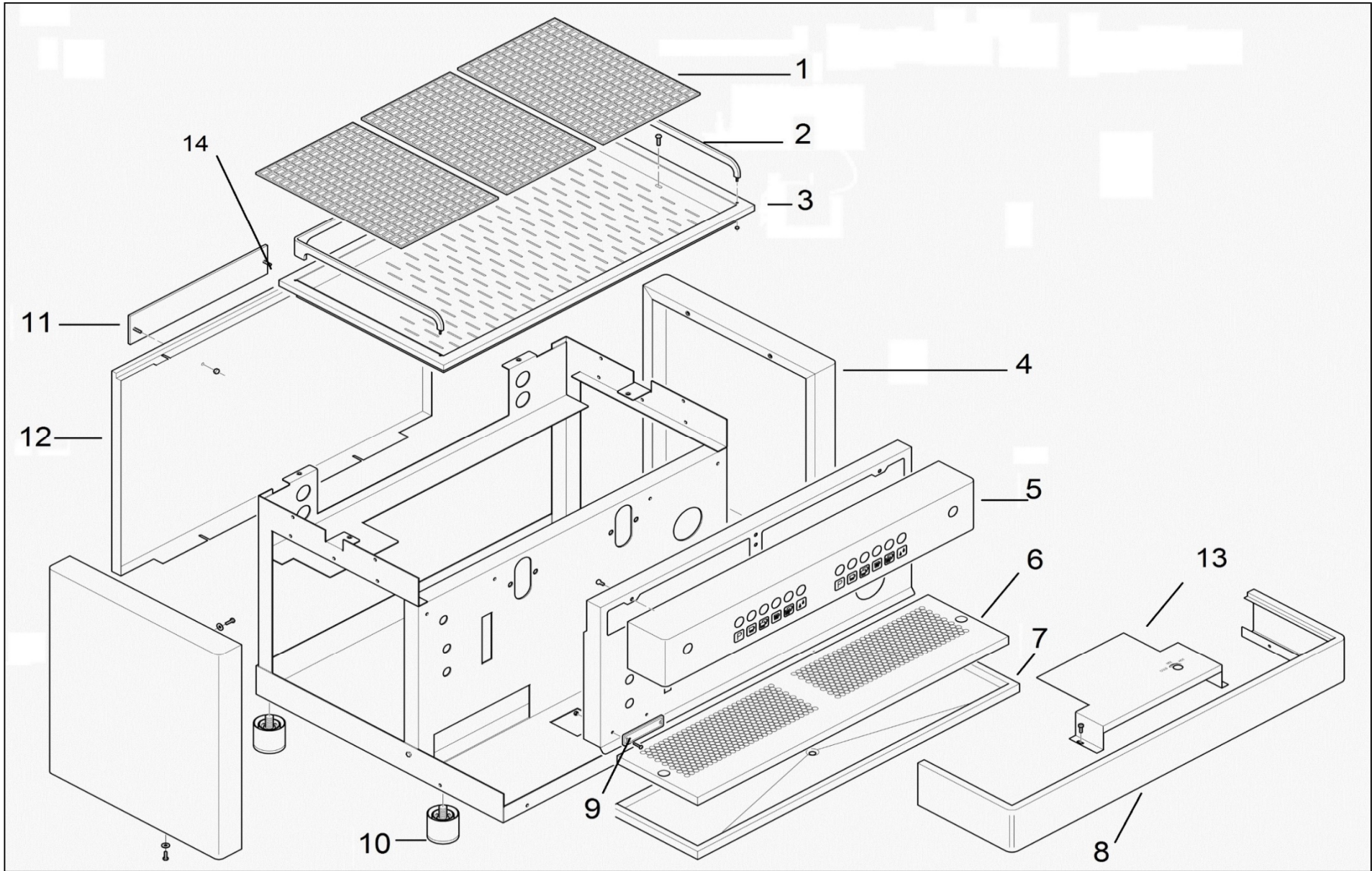
Pos.	#	Description	Beschreibung	Description	
25	C260003822	Silicone pipe 6x9	Silikonschlauch 6x9	Tuyau silicone 6x9	From/ ab /à partir de C1312
26	M619905024	Clamp diam. 10	Klemme Durchmesser 10	Pince 10	From/ ab /à partir de C1312
27	M529905382	Diffuser	Sprühverteiler	Diffuseur	From/ ab /à partir de C1312
28	M019905381	Drain tray cover	Sprühschutz	Protection	From/ ab /à partir de C1312
29	R439905383	Drain tray complete	Abflusstrichter (komplett)	Bac de vidange (complète)	From/ ab /à partir de C1312
30	C449900702	OR	O-Ring	OR	From/ ab /à partir de C1312
31	M619905574	Connector fixing ring	Befestigung des Stutzens	Fixage connexion rotatif	From/ ab /à partir de C1312
32	M449905463	OR	OR	OR	From/ ab /à partir de C1312
33	M439905384	Elbow drain connector	Drehbarer Abfluss-Stutzen	Raccord rotatif	From/ ab /à partir de C1312
34	M439905383	Drain tray	Abflusstrichter	Bac de Vidange	From/ ab /à partir de C1312
	M619905023	Spring diam. 12	Klemme Durchmesser 12	Pince 12	From/ ab /à partir de C1312



Pos. #	Description	Beschreibung	Description		
From serial number - Ab Maschinen-Nummer - A partir de numéro de serie C1508...					
1	M199905023	Control board V230	Steuerelektronik	Boitier électronique	From /ab/à partir de C1409....
2	M199905461	Flat cable to 1st group touchpad	Flachkabel zur ersten Gruppe	Câble plat au clavier group 1	From /ab/à partir de C1508....
2	M199905462	Flat cable to 2nd group touchpad	Flachkabel zur zweiten Gruppe	Câble plat au clavier group 2	From /ab/à partir de C1508....
2	M199905690	Flat cable to 3rd group touchpad	Flachkabel zur dritten Gruppe	Câble plat au clavier group 3	From /ab/à partir de C1508....
3	R199906165	One single key for RE keypad	Einzelner Taster fuer RE A Tastatur	Bouton individuel de clavier à 6 bout.	
5	M199905196	Led control lamp	LED Kontroll-Lampe	Voyant de control a led	From /ab /à partir de 1306..
6	M199904787	Switch	Ein/Ausschalter	Interrupteur	
7	M499904788	Handle	Griff	Poigne	
8	A190004666	SSR Relay	SSR Relais	Relé SSR	
9	M199904790	Terminal board	Klemmleiste	Bloc de connexion	
10	M199904794	CE cable	CE Kabel	Câble CE	
10	M199904795	Single phase cable	Einphasiges Kabel	Câble monophasé	
12	M199904775	Display	Display	Display	
	M199904875	Cable control board to display	Verbindungskabel Elektronik--Display	Câble boitier électronique - display	

Up to serial number - Bis Maschinen-Nummer C1507 - Jusq'au numéro de serie C1507...					
1	M199905229	Control board V230	Steuerelektronik	Boitier électronique	Till / bis / jusq'à C1408...
1	M009905088	Base for board	Auflage für Steuerelektronik	Support pour boitier électronique	
		Cables for control board M199905023	Kabel für Steuerelektronik M199905023	Câble pour boitier électr. M199905023	From /ab /à partir de 1409..
2	M199905104	Cable 1st keys area	Kabel 1. Taster-Bereich	Câble au premier secteur boutons	From /ab /à partir de 1409..
2	M199905105	Cable 2nd key area	Kabel 2. Taster-Bereich	Câble au seconde secteur boutons	From /ab /à partir de 1409..
2	M199905106	Cable 3rd key area	Kabel 3. Taster-Bereich	Câble au troisième secteur boutons	From /ab /à partir de 1409..
2	M199904958	Cable 4th key area	Kabel 4. Taster- Bereich	Câble au quatrième secteur boutons	From /ab /à partir de 1409..
	M199905101	Cable to flowmeter 2nd group	Kabel zu Durchflussmesser 2, Gruppe	Câble au compteur volum. Groupe 2	From /ab /à partir de 1409..
	M199905102	Cable to flowmeter 3rd group	Kabel zu Durchflussmesser 3. Gruppe	Câble au compteur volum. Groupe 3	From /ab /à partir de 1409..
		Cables for control board M199905229	Kabel für Steuerelektronik M199905023	Câble pour boitier électr. M199905023	
2	M199904804	Cable 1st key area	Kabel 1. Taster Bereich	Câble au premier secteur boutons	Till / bis / jusqu'à C1408...
2	M199904805	Cable 2nd key area	Kabel 2. Taster Bereich	Câble au seconde secteur boutons	Till / bis / jusqu'à C1408...
2	M199904806	Cable 3rd key area	Kabel 3. Taster Bereich	Câble au troisième secteur boutons	Till / bis / jusqu'à C1408...
	M199904800	Cable to flowmeter 2nd group	Kabel zu Durchflussmesser 2, Gruppe	Câble au compteur volum. groupe 2	Till / bis / jusqu'à C1408...
	M199904801	Cable to flowmeter 3rd group	Kabel zu Durchflussmesser 3. Gruppe	Câble au compteur volum. groupe 3	Till / bis / jusqu'à C1408...
3	M199904825	Product key	Drucktaster	Bouton	Till / bis / jusq'à C1205...
3	M199905061	Product key from # C1206..... to C1507...	Drucktaster von # C1206 ...bis C1507..	Bouton de # C1206... à C1507...	# C1206... - # C1507...

4	M529904853	Key ring	Drucktaster Ring	Anneau du bouton		
5	A139904519	Led control lamp	LED Kontroll-Lampe	Voyant de control à led		Till / bis / jusqu'à C1305...
5	M199905196	Led control lamp	LED Kontroll-Lampe	Voyant de control a led		From /ab /à partir de 1306..
6	M199904787	Switch	Ein/Ausschalter	Interrupteur		
7	M499904788	Handle	Griff	Poigne		
8	A190004666	SSR Relay	SSR Relais	Relé SSR		
9	M199904790	Terminal board	Klemmleiste	Bloc de connexion		
10	M199904794	CE cable	CE Kabel	Câble CE		
10	M199904795	Single phase cable	Einphasiges Kabel	Câble monophasé		
11	M139904789	Cable clamp	Kabelklemme	Blocage câble		Till / bis / jusq'à C1209...
12	M199904775	Display	Display	Display		
	M199904875	Cable control board to display	Verbindungskabel Elektronik--Display	Câble boîtier électronique - display		



Pos.	#	Description	Beschreibung	Description	
1	M469904850	Plastic grid	Kunststoff-Rost	Grille en plastique	Till / bis / jusqu'à C1506...
2	M61S904841	Cup frame 2 gr	Tassenrand 2 Gruppen	Bord tasses 2 groupe	
2	M61S904842	Cup frame 3 gr	Tassenrand 3 Gruppen	Bord tasses 3 groupe	
2	M61S904969	Cup frame 4 gr	Tassenrand 4 Gruppen	Bord tasses 4 groupe	
3	M019904722	Cup support tray 2 gr	Tassenauflegeblech 2 Gr.	Bac tasses 2 groupe	Till / bis / jusqu'à C1506...
3	M019904723	Cup support tray 3 gr	Tassenauflegeblech 3 Gr.	Bac tasses 3 groupe	Till / bis / jusqu'à C1506...
3	M019904973	Cup support tray 4 gr	Tassenauflegeblech 4 Gr.	Bac tasses 4 groupe	Till / bis / jusqu'à C1506...
3	M019905320	Cup support tray 2 gr	Tassenauflegeblech 2 Gr.	Bac tasses 2 groupe	From /ab/à partir de C1507...
3	M019905321	Cup support tray 3 gr	Tassenauflegeblech 3 Gr.	Bac tasses 3 groupe	From /ab/à partir de C1507...
3	M019905322	Cup support tray 4 gr	Tassenauflegeblech 4 Gr.	Bac tasses 4 groupe	From /ab/à partir de C1507...
4	M019905001	Right panel high drip tray	Rechtes Seitenblech	Panneau latéral droit	
4	M019905002	Left panel high drip tray	Linkes Seitenblech	Panneau latéral gauche	
4	M019905003	Right panel low drip tray ALTO (130mm)	Rechtes Seitenblech ALTO (130mm)	Panneau latéral droit ALTO (130mm)	
4	M019905004	Left panel low drip tray ALTO (130mm)	Linkes Seitenblech ALTO (130mm)	Panneau latéral gauche ALTO (130 mm)	
5	M011004720	Keypad panel 2 gr.	Tasterblende 2 Gruppen	Panneau frontal supérieur 2 groupe	Till / bis / jusqu'à C1506...
5	M011004721	Keypad panel 3 gr.	Tasterblende 3 Gruppen	Panneau frontal supérieur 3 groupe	Till / bis / jusqu'à C1506...
5	M011004967	Keypad panel 4 gr.	Tasterblende 4 Gruppen	Panneau frontal supérieur 4 groupe	Till / bis / jusqu'à C1506...
5	M011905596	Keypad panel 2 gr.	Tasterblende 2 Gruppen	Panneau frontal supérieur 2 groupe	From /ab/à partir de C1507...
5	M011905597	Keypad panel 3 gr.	Tasterblende 3 Gruppen	Panneau frontal supérieur 3 groupe	From /ab/à partir de C1507...
5	M011905598	Keypad panel 4 gr.	Tasterblende 4 Gruppen	Panneau frontal supérieur 4 groupe	From /ab/à partir de C1507...
6	M019904731	Drip tray grid 2 gr.	Tropfblech 2 Gruppen	Grille 2 groupe	
6	M019904732	Drip tray grid 3 gr.	Tropfblech 3 Gruppen	Grille 3 groupe	
6	M019904968	Drip tray grid 4 gr.	Tropfblech 4 Gruppen	Grille 4 groupe	
7	M019904729	Drip tray 2 gr	Tropfwanne 2 Gruppen	Bac de vidange 2 groupe	
7	M019904730	Drip tray 3 gr	Tropfwanne 3 Gruppen	Bac de vidange 3 groupe	
7	M019904972	Drip tray 4 gr	Tropfwanne 4 Gruppen	Bac de vidange 4 groupe	
8	M019904727	Cover panel 2 gr.	Frontblende 2 Gruppen.	Panneau frontal 2 groupe	Till / bis / jusqu'à C1506...
8	M019904728	Cover panel 3 gr.	Frontblende 3 Gruppen	Panneau frontal 3 groupe	Till / bis / jusqu'à C1506...
8	M019904971	Cover panel 4 gr.	Frontblende 4 Gruppen.	Panneau frontale 4 groupe	Till / bis / jusqu'à C1506...
8	M011905682	Cover panel 2 gr.	Frontblende 2 Gruppen.	Panneau frontal 2 groupe	From /ab/à partir de C1507...
8	M011905683	Cover panel 3 gr.	Frontblende 3 Gruppen	Panneau frontal 3 groupe	From /ab/à partir de C1507...
8	M011905684	Cover panel 4 gr.	Frontblende 4 Gruppen.	Panneau frontale 4 groupe	From /ab/à partir de C1507...

Pos.	#	Description	Beschreibung	Description	
8	M01I905685	Cover panel 2 gr. ALTO version	Frontblende 2 Gruppen. ALTO Ausfuehr.	Panneau frontal 2 groupe vers. ALTO	
8	M01I905686	Cover pane3 2 gr. ALTO version	Frontblende 3 Gruppen. ALTO Ausfuehr.	Panneau frontal 3 groupe vers. ALTO	From /ab/à partir de C1507...
8	M01I905687	Cover panel 4 gr. ALTO version	Frontblende 4 Gruppen. ALTO Ausfuehr.	Panneau frontal 4 groupe vers. ALTO	From /ab/à partir de C1507...
9	M859904400	Front tag drip tray	Vorderes Schild Tropfblech	Plaque frontale panneau	
9	M699905067	Front tag drip tray ALTO	Vorderes Schild Frontblech ALTO	Plaque frontal panneau ALTO	
10	M019904784	Feet	Gerätefuss	Pied	
11	M859904879	Rear tag	Hinteres Schild	Plaque arrière	
12	M019904725	Rear panel 2 gr	Hintere Blende 2 gr.	Panneau arrière 2 groupe	
12	M019904726	Rear panel 3 gr	Hintere Blende 3 gr.	Panneau arrière 3 groupe	
12	M019904974	Rear panel 4 gr	Hintere Blende 4 gr.	Panneau arrière 4 groupe	
12	M019904867	Rear panel 2 gr ALTO	Hintere Blende 2 Gr. ALTO	Panneau arrière 2 groupe ALTO	
12	M019904868	Rear panel 3 gr ALTO	Hintere Blende 3 Gr. ALTO	Panneau arrière 3 groupe ALTO	
12	M019904974	Rear panel 4 gr ALTO	Hintere Blende 4 Gr. ALTO	Panneau arrière 4 groupe ALTO	
13	M019904809	Cover	Abdeckung	Couverture	
14	A319904306	Screw for tag	Schraube	Vis	