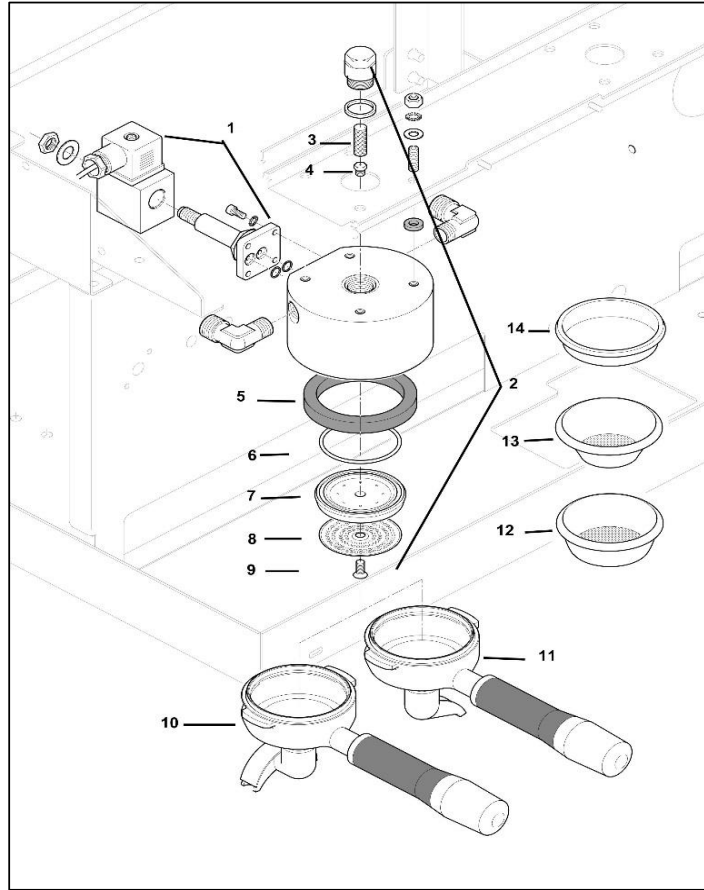




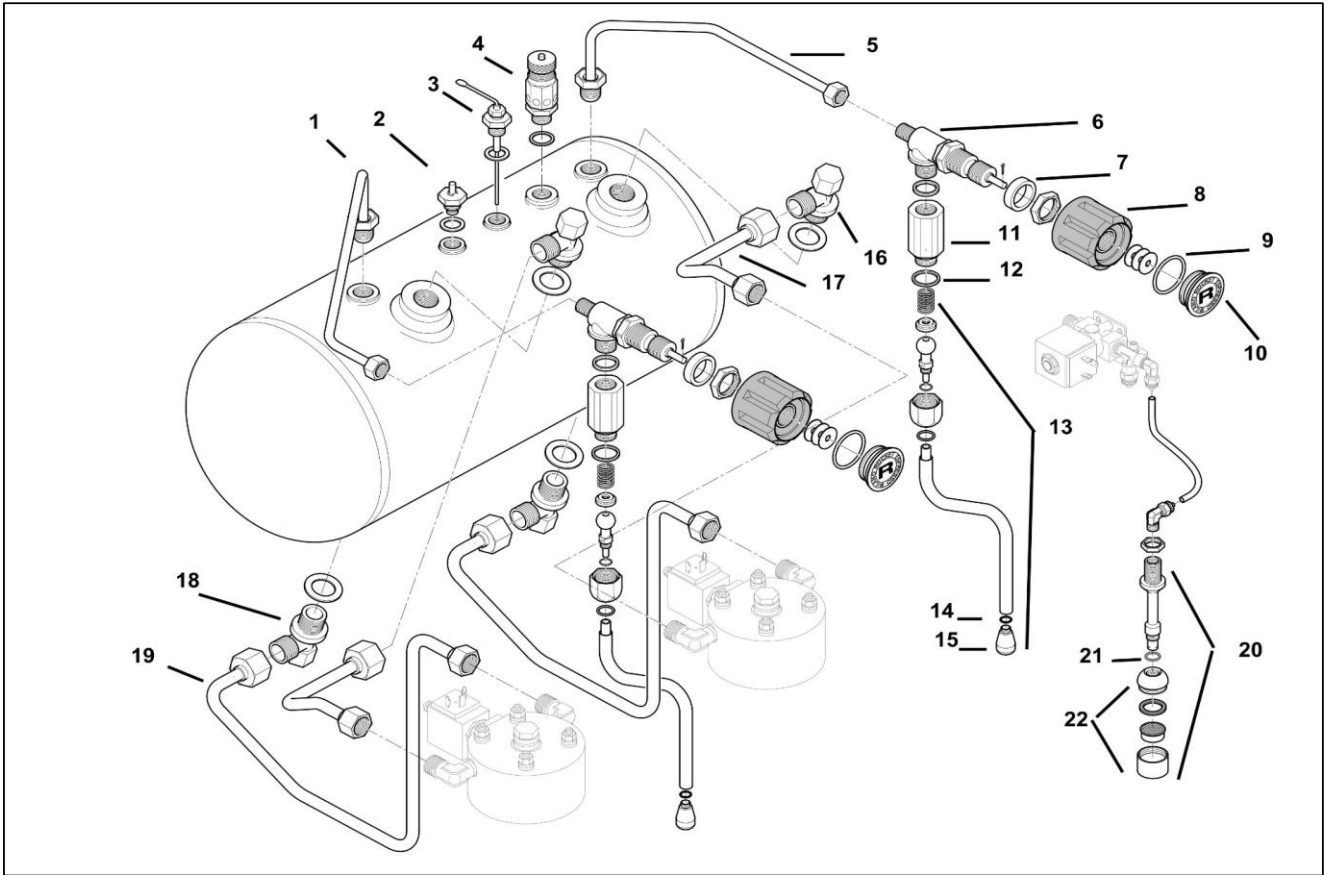
BOXER

Spare parts catalogue - Ersatzteilkatalog - Catalogue pièces détachées

Ed. 01.2023

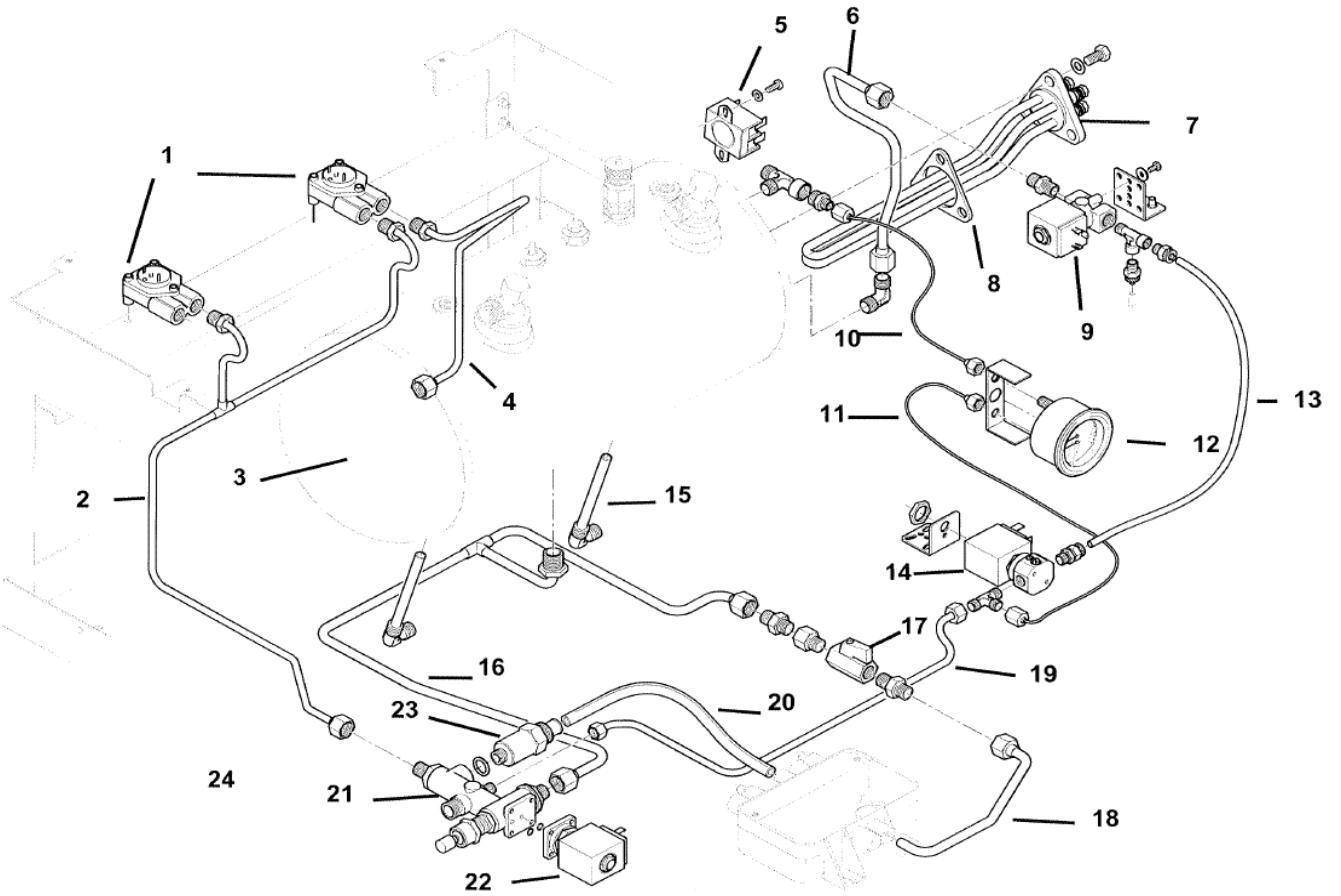


Pos.	#	Description	Beschreibung	Description		
1	M199905792	Solenoid valve V230	Magnetventil V.230	Electrovanne V. 230		
1	M199905553	Solenoid valve V115	Magnetventil V.115	Electrovanne V. 115		
2	M229905640	Group body	Gruppe	Groupe		
3	R61990554	Restrictor filter	Filter	Filtre gicleur		
4	R619905547	Restrictor	Düse	Gicleur		
5	C449900229	Group gasket	Gruppendichtung	Joint groupe		
6	R499905544	OR Diffuser	O-Ring Sprühverteiler	OR		
7	M229905305	Diffuser	Sprühverteiler	Diffuseur		
8	M619905432	Shower foil	Duschplatte	Douchette		
9	R319905585	Screw	Schraube	Vis		
10	M699904832	2 cup filter holder with filter	Doppelsiebträger mit Sieb	Portefiltre 2 tasse avec filtre		
11	A699905020	1 cup filter holder with filter	Einzelsiebträger mit Sieb	Portefiltre 1 tasse avec filtre		
12	C610003901	2 cup filter basket	Zweitassen-Sieb	Filtre 2 tasses		
13	C610003902	1 cup filter basket	Eintassen-Sieb	Filtre 1 tasse		
14	C619900106	Blind filter	Blindsieb	Filtre aveugle		

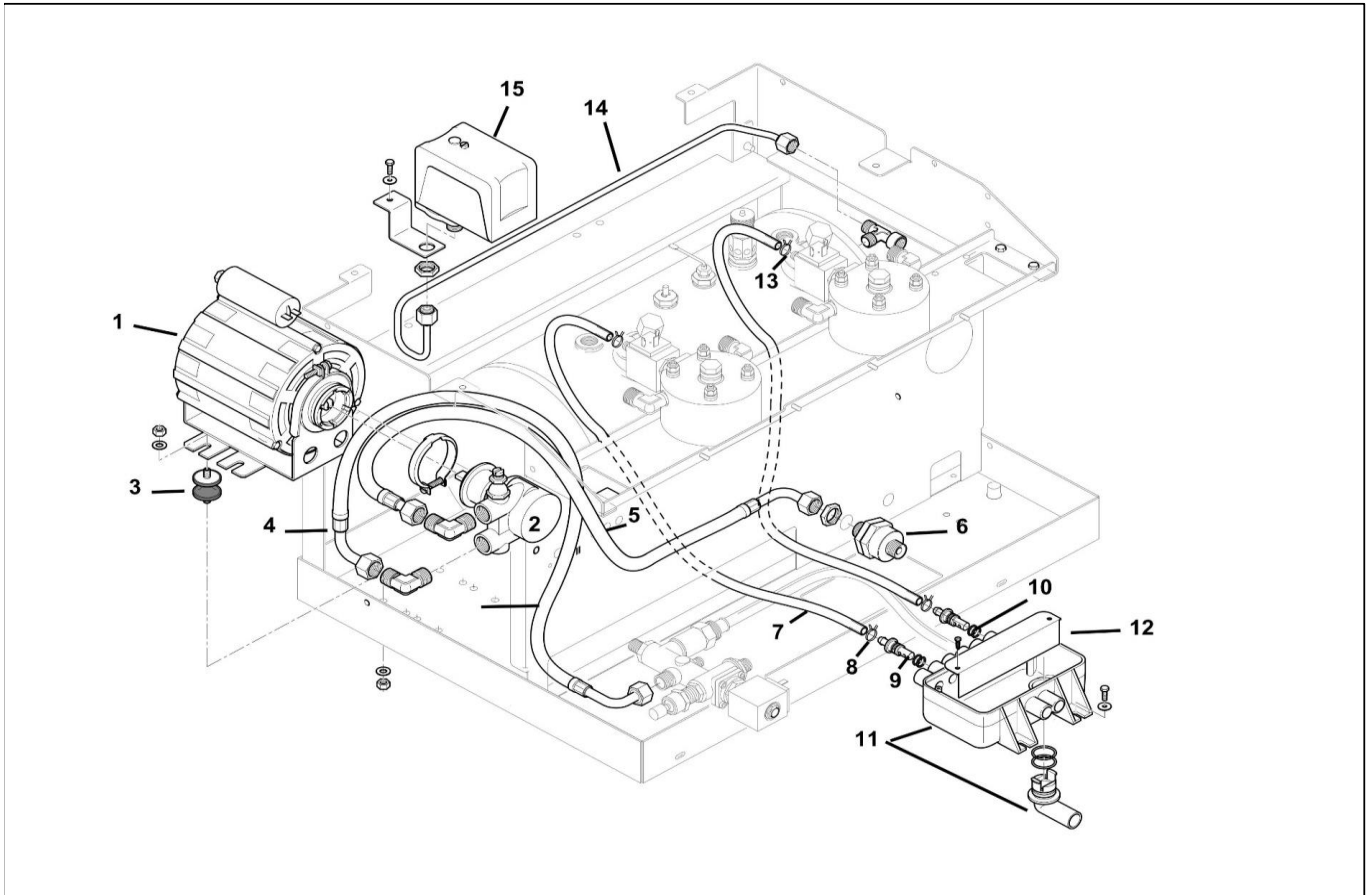


Pos.	#	Description	Beschreibung	Description	
1	M279905741	Left hand steam pipe	Dampfrohr links	Tube vapeur gauche	
2	A219905510	Vacuum breaker valve	Entlüftungsventil	Vanne anti vide	
3	M199904821	Level probe	Füllstandssonde	Sonde niveau eau	
4	A229905084	Safety valve	Überdruckventil	Soupape de sécurité	
5	M279905470	Right hand steam pipe	Dampfrohr rechts	Tube vapeur droite	
6	M229904785	Valve (use with handle M839904786)	Dampfventil (fuer Griff M839904786)	Vanne (pour poignée M839904786)	Till / bis / jusqu'à C1404
	M229905536	Valve (use with handle M839905537)	Dampfventil (fuer Griff M839905537)	Vanne (pour poignée M839905537)	From / ab / à partir de C1405
7	M229905141	Spacer	Unterlegscheibe	Rondelle	
8	M839904786	Handle (use with valve M229904785)	Dampfgriff (fuer Ventil M229904785)	Poignée (pour vanne M229904785)	Till / bis / jusqu'à C1404
	M839905537	Steam handle (for valve M229905536)	Dampfgriff (fuer Ventil M229905536)	Poignée vapeur (pour vanne M229905536)	From / ab / à partir de C1405
9	M499904818	OR	O-Ring	OR	
10	M529904704	Tap	Blende	Panneau	
11	M229905300	Spacer	Unterlegscheibe	Rondelle	
12	A449904331	Teflon gasket	Teflon Dichtung	Joint Téflon	
13	R219905307	Steam wand (complete)	Dampfrohr kompl.	Tuyau vapeur complet	
14	C400002022	OR	solenoid valve	OR	
15	M219904706	Steam nozzle	Dampfdüse	Gicleur	
16	M279904702	Connector	Verbindungsstück	Raccord	
17	M279905465	Pipe Boxer 1 group	Rohrverbindung Boxer 1	Tube Boxer 1	
17	M279905466	Pipe Boxer 2 group	Rohrverbindung Boxer 2	Tube Boxer 2	
18	M279904703	Connector	Verbindungsstück	Raccord	
19	M279905467	Pipe	Rohr	Tube	
20	M219905728	Hot water wand assembly	Heißwasserröhr	Tube eau chaude	
21	C400003008	OR	O-Ring	OR	
22	C227700536	Hot water nozzle	Heißwasserdüse	Buse eau chaude	

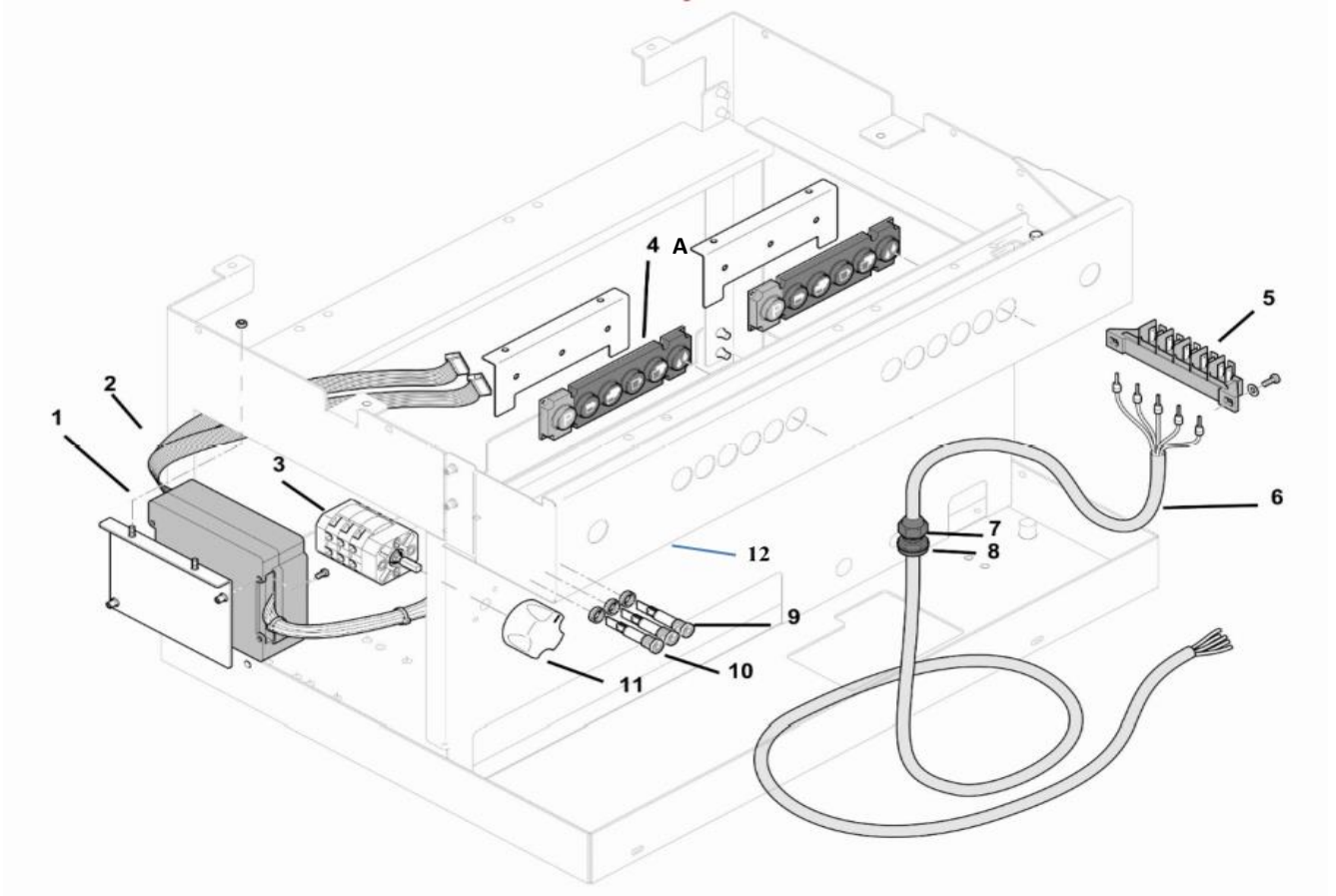
B.



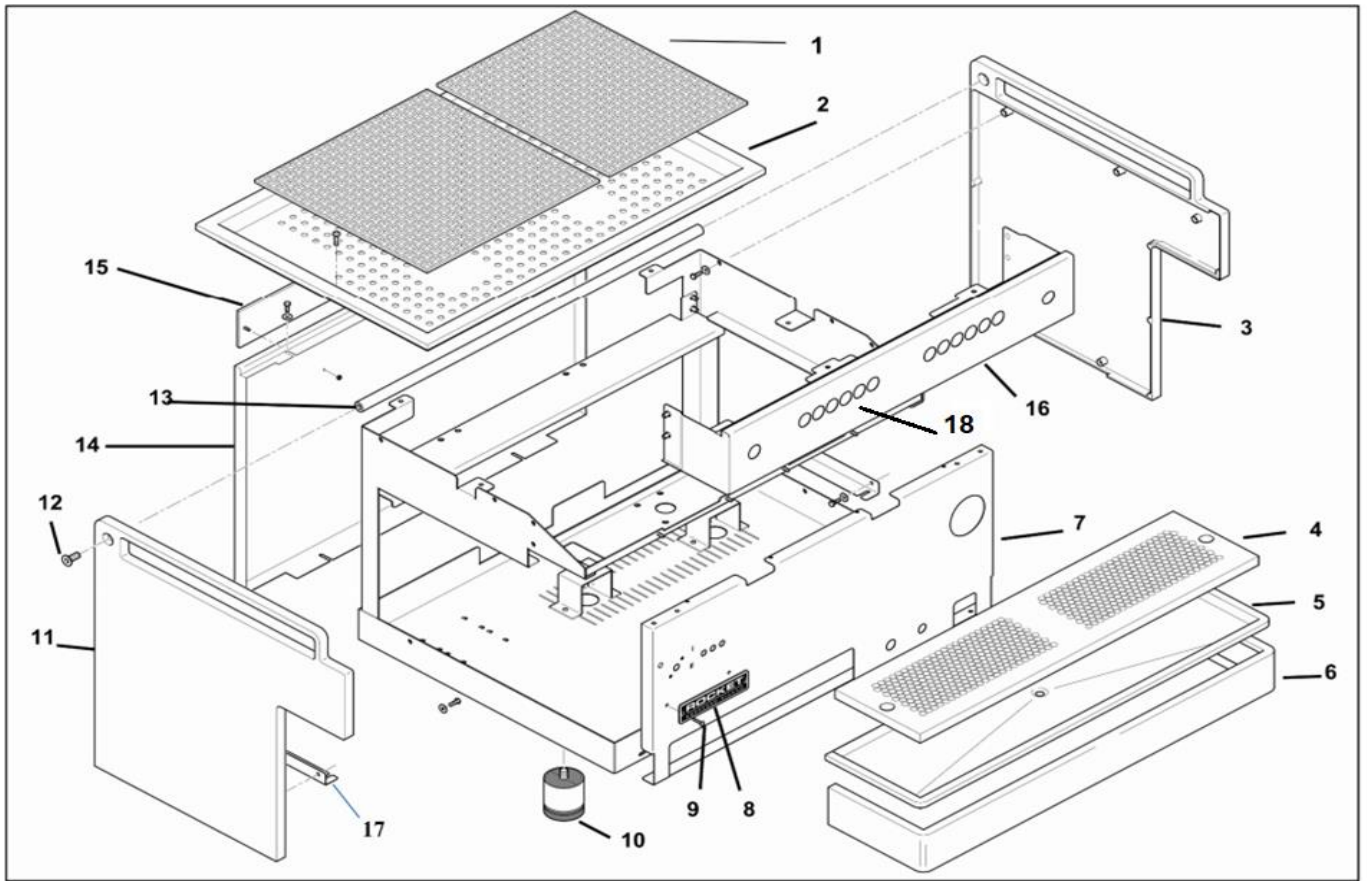
Pos.	#	Description	Beschreibung	Description
1	M229904783	Flowmeter	Durchflussmesser	Compteur volumétrique
2	M279905468	Pipe Boxer 1 group	Verbindungsrohr Boxer 1	Tube Boxer 1
2	M279905469	Pipe Boxer 2 group	Verbindungsrohr Boxer 2	Tube Boxer 2
3	M279905301	Boiler Boxer 1 group	Kessel Boxer 1	Chaudière Boxer 1
3	M279905302	Boiler Boxer 2 group	Kessel Boxer 2	Chaudière Boxer 2
4	M279905481	Pipe	Verbind. Flowmeter/Einspritzrohr	Tube compt. vol.- injecteur
5	M199904767	Thermo cut off thermostat	Sicherheitsthermostat	Thermostat de sécurité
6	M279905474	Pipe	Heißwasserrohr	Tube eau chaude
7	M199905428	1gr heater V230 - W2000	Heizkörper. 1 Gr. V 230 W2000	Résist. 1 Gr. V 230 W2000
7	M199905538	1gr heater V115W - 2000	Heizkoerper.1 Gr. V115 W2000	Résist. 1 Gr. V 115 W2000
7	M199904768	2gr heater V230 - W3000	Heizkoerper.2 Gr. V 230 W3000	Résist. 2 Gr. V 230 W3000
7	M199904769	2gr heater V230 - W4000	Heizkörper. 2 Gr V230 W4000	Résist. 2 Gr. V230 W4000
8	M469904774	Gasket	Heizkörperdichtung	Joint résistance
9	M199905791	Solenoid valve V230	Heißwasser-Magnetventil V.230	Electrov.eau chaude V.230
9	M199905551	Solenoid valve V115	Heißwasser-Magnetventil V.115	Electrov.eau chaude V.115
10	M299905486	Capillary pipe boiler gauge	Kapillarrohr Kesseldruckmanometer	Tube capillaire.chaudière
11	M279905485	Capillary pipe pump gauge	Kapillarrohr Pumpendruckmanometer	Tube capillaire pompe
12	M299905464	Dual pressure gauge Boxer	Doppelmanometer Boxer	Manomètre double Boxer
13	C269900300	Teflon pipe 6X4	Teflon Schlauch 6x4	Tuyau Teflon 6x4
14	M199905794	Solenoid valve V230	Magnetventil V. 230	Eléctrovanne V.230
14	M199905552	Solenoid valve V115	Magnetventil V. 115	Eléctrovanne V.115
15	M279905482	Injector	Einspritzrohr	Injecteur
16	M279905475	Pipe 1 group	Rohr 1 Gruppe	Tube 1 gr
16	M279905476	Pipe 2 group	Rohr 2 Gruppen	Tube 2 gr
17	M229904791	Boiler drain valve	Kesselauslaufventil	Robinet chaudière
18	M279905479	Pipe Boxer 1 group	Rohr 1 Gr	Tube 1 gr
18	M279905480	Pipe Boxer 2 group	Rohr 2 Gr	Tube 2 gr
19	M279905483	Pipe Boxer 1 group	Verbindungsrohr Boxer 1	Tube Boxer 1
19	M279905484	Pipe Boxer 2 group	Verbindungsrohr Boxer 2	Tube Boxer 2
20	C260003822	Silicone 6X9	Silikonschlauch 6x9	Tuyau Silicone 6x0
21	M229904813	Valve block	Ventilblock	Bloc vannes
22	M199905793	Solenoid valve V230	Magnetventil Ventilblock V 230	Eléctrovanne V. 230
22	M199905550	Solenoid valve. V115	Magnetventil Ventilblock V115	Eléctrovanne V. 115
23	R999904983	Expansion valve	Expansionsventil	Vanne d'expansion
24	M229904823	T-connector	T-Stueckj	Raccord à T



Pos.	#	Description	Beschreibung	Description		
1	M199905429	Pump motor 2 group Boxer	Pumpenmotor Boxer 2	Moteur pompe Boxer 2		
1	A199904493	Pump motor 1 group Boxer V230	Pumpenmotor V. 230 1 Gr	Moteur pompe V. 2301 gr		
1	A199904494	Pump motor 1 group boxer V115	Pumpenmotor V. 115 1 Gr	Moteur pompe V. 115 1 gr		
2	M229904780	Pump Boxer 2 group	Pumpe Boxer 2	Pompe Boxer 2		
2	A299904495	Pump Boxer 1 group	Pumpe Boxer 1	Pompe Boxer 1		
3	A499904364	Shock absorber Boxer 1 group	Stoßdämpfer Boxer 1	Amortisseur Boxer 1		
3	M499904781	Shock absorber Boxer 2 group	Stoßdämpfer Boxer 2	Amortisseur Boxer 2		
4	M219904996	Flexible pipe for Boxer 1 group	Pumpenschlauch für Boxer 1 Gruppe	Tuyau pompe Boxer 1 groupe		
5	M219905427	Flexible pipe for Boxer 2 group	Wassereinlauf-Schlauch Boxer 2 Gruppen	Tuyau entrée eau pour Boxer 2 groupe		
6	M229904811	Water inlet connector	Wassereinlaufstutzen	Connexion entrée d'eau		
7	C260003822	Silicone pipe 6x9	Silikonschlauch 6x9	Tuyau silicone 6x9		
8	M619905024	Clamp 10 mm	Klemme 10 mm	Pince 10 mm		
9	M529905382	Diffuser	Sprühverteiler	Diffuseur		
10	C449900702	OR	O-Ring	OR		
11	R439905383	Drain tray (complete)	Abflusstrichter	Bac de vidange		
12	M019905381	Drain tray cover	Sprühschutz	Protection		
13	M619905023	Clamp 12 mm	Klemme 12 mm	Pince 12 mm		
14	M279905472	Pipe 1 GR	Rohr 1 Gr	Tube pressostat Boxer 1		
14	M279905473	Pipe 2 GR	Rohr 2 Gr	Tube pressostat Boxer 2		
15	M199904930	Pressure switch	Druckwächter	Pressostat		



Pos.	#	Description	Beschreibung	Description	
1	M199905433	Control board V. 230	Steuerelektronik V. 230	Boitier électronique V. 230	
	M199906034	Control board V. 230 shot timer	Steuerelektronik V. 230 shot timer	Boitier électronique V. 230 shot timer	
1	M199905549	Control board V. 115	Steuerelektronik V. 115	Boitier électronique V. 115	
	M199906035	Control board V. 115 shot timer	Steuerelektronik V. 115 shot timer	Boitier électronique V. 115 shot timer	
2	M199905461	Flat cable to 1st touchpad	Flachkabel zu Tastatur 1	Câble à clavier 1	
2	M199905462	Flat cable to 2nd touchpad	Flachkabel zu Tastatur 2	Câble à clavier 2	
3	M199904910	On / off switch	Ein / Ausschalter	Interrupteur	
4	M199905434	Touchpad for BOXER	Tastatur für BOXER	Clavier pour BOXER	
	M199906036	Touchpad for BOXER TIMER	Tastatur für BOXER TIMER	clavier pour BOXER TIMER	
5	M199904790	Terminal block	Klemmleiste	Bloc de connexion	
6	M199904794	Cable CE	CE Kabel	Câble CE	
6	M199904795	Single phase cable	Einphasiges Kabel	Câble monophasé	
6	M199904796	Cable USA	USA Kabel	Câble USA	
7	M199905113	Cable clamp	Kabelklemme	Blocage câble	
8	M199905114	Nut	Mutter	Ecrou	
9	M199905451	Orange lamp	Led orange	Led orange	
10	M199905450	Green lamp	Led grün	Led vert	
11	M499904788	Handle	Griff	Poignée	
12	M199905452	Manual override key	Taster manuelle Kaffee-Ausgabe	Bouton livr. manuelle café	



Pos.	#	Description	Beschreibung	Description	
1	M649904850	Cover grid	Kunststoffabdeckung	Grille en plastique	
2	M019905286	Cups tray Boxer 1 group	Tassenaufgabe Boxer 1	Bac tasses 1 gr	
2	M019905287	Cups tray Boxer 2 group	Tassenaufgabe Boxer 2	Bac tasses 2 gr	
3	M059905276	Right side panel Boxer	Boxer Seitenpanel rechts	Pann. latéral droit Boxer	
4	M019905283	Drip tray grid Boxer 1 group	Tropfblech Boxer 1	Grille Boxer 1	
4	M019905284	Drip tray grid Boxer 2 group	Tropfblech Boxer 2	Grille Boxer 2	
5	M019905280	Drip tray Boxer 1	Tropfwanne Boxer 1	Bac de vidange Boxer 1	
5	M019905281	Drip tray Boxer 2	Tropfwanne Boxer 2	Bac de vidange Boxr 2	
6	M019905271	High tray support Boxer 1 Gr	Boxer 1 Auflage hoch	Support haut Boxer 1	
6	M019905425	Low tray support Boxer 1 Gr.	Boxer 1 Auflage tief	Support bas Boxer 1	
6	M019905272	High tray support Boxer 2 Gr	Boxer 2 Auflage hoch	Support haut Boxer 1	
6	M019905426	Low tray support Boxer 2 Gr.	Boxer 2 Auflage niedrig	Support bas Boxer 1	
7	M019105257	Front panel Boxer 1	Vordere Blende Boxer 1	Panneau frontal Boxer 1	
7	M019105258	Front panel Boxer 2	Vordere Blende Boxer 2	Panneau frontal Boxer 2	
8	A859904400	Front tag	Vorderes Schild	Plaque frontale	
9	A319904306	Screw	Schraube	Vis	
10	M019904784	Foot	Gerätefuß	Pied	
11	M059905275	Left hand panel Boxer	Boxer Seitenpanel links	Pann.latéral gauche Boxer	
12	M319905454	Screw	Schraube	Vis	
13	M019905297	Connection bar Boxer 1 Gr.	Verbindungsstück Boxer 1	Tube connexion Boxer 1	
13	M019905298	Connection bar Boxer 2 Gr	Verbindungsstück Boxer 2	Tube connexion Boxer 2	
14	M019905277	Rear panel Boxer 1 group	Hintere Blende Boxer 1	Panneau arrière Boxer 1	
14	M019905278	Rear panel Boxer 2 group	Hintere Blende Boxer 2	Panneau arrière Boxer 2	
15	M859904879	Rear tag	Hinteres Schild	Plaque arrière	
16	M019905269	Keypad panel 2 gr.	Tasterblende 2 Gruppen	Panneau frontal supérieur 2 groupes	
	M019905268	Keypad panel 1 gr.	Tasterblende 1 Gruppe	Panneau frontal supérieur 1 groupe	
17	M019905296	Side panel bracket	Befestigung Seitenteil	Fixage panneau lateral	
18	M019906033	Keypad panel 2 gr. Shot timer	Tasterblende 2 Gruppen shot timer	Panneau frontal supérieur 2 groupes shot timer	
	M019906032	Keypad panel 1 gr. Shot timer	Tasterblende 1 Gruppe shot timer	Panneau frontal supérieur 1 groupe shot timer	